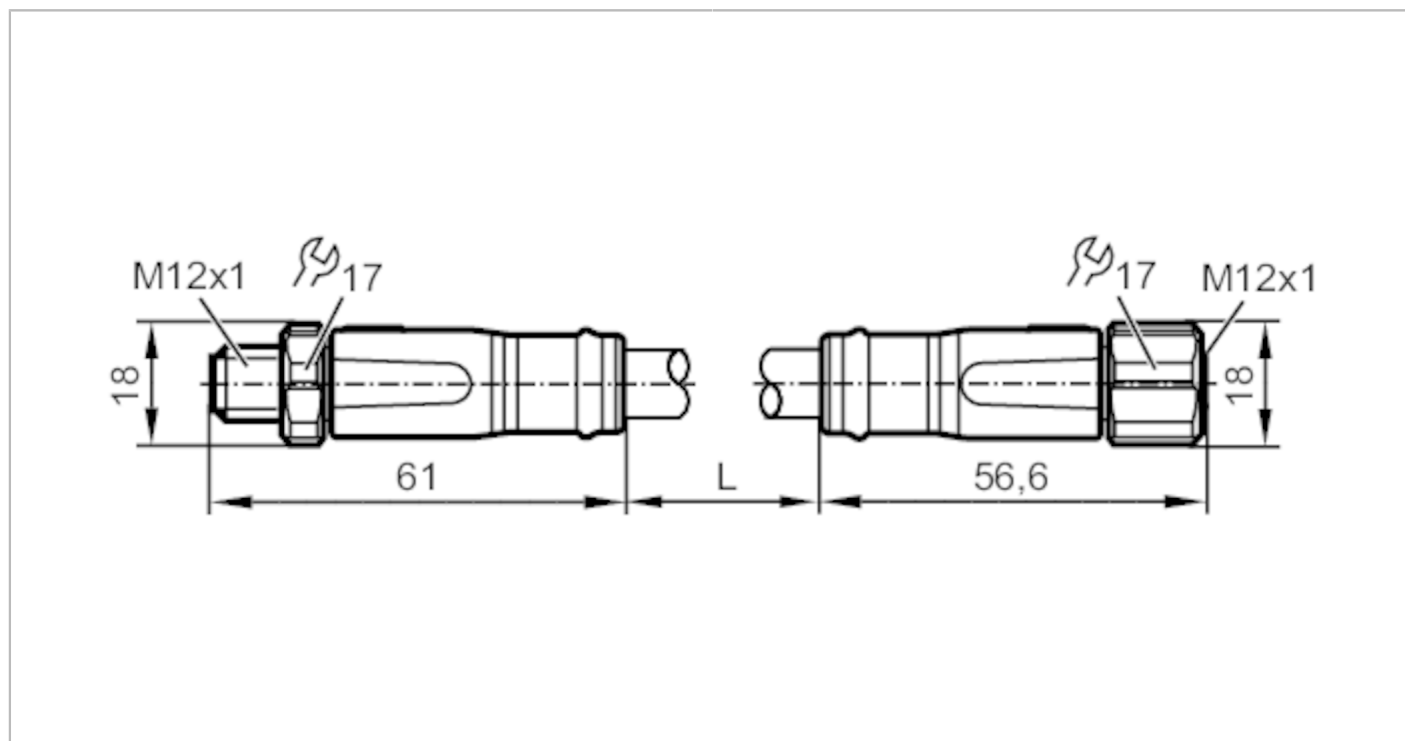


# EVF626



## Свързващ кабел

VDOGE050VAS0010P05STGE050VAS



Приложение	
Система	Без силикон; Без халоген; контакти със златно покритие; Заварачни приложения
Дизайн	захранващ кабел, L-кодиран
Приложение	Използва се във влажни зони и в хранително-вкусовата промишленост
Без силикон	да
Електрически показатели	
Работно напрежение [V]	63 DC
Клас на защита	III
Макс. токово натоварване общо [A]	16
Условия на работа	
Околна температура [°C]	-25...100
Температура на съхранение [°C]	-25...55
Съхранение на влажно [%]	10...100
Други климатични условия за съхранение според посочения клас	1K22/ DIN 60721-3-1
Защита	IP 65; IP 67; IP 69K
Механични данни	
Тегло [g]	1882,8
Формиран корпусен материал	PP
Материал на гайката	неръждаема стомана (1.4404 / 316L)
Уплътнителен материал	EPDM
Заварачни приложения	да

# EVF626



## Свързващ кабел

VDOGE050VAS0010P05STGE050VAS

Заварачни приложения	Радиус на огъване за гъвкави приложения	мин. 10 x диаметър на кабела
	Скорост на движение	макс. 3.3 m/s за хоризонтално движение с дължина 5 m и макс. ускорение 5 m/s <sup>2</sup>
	Цикли на огъване	> 1 Mio.
	Натоварване на усукване	± 180 °/m

### Забележки

Единица на опаковката 1 брой

### Електрическо свързване

Кабел: 10 m, MPPE, Без халоген, сив, Ø 10,1 mm; 5 x 2,5 mm<sup>2</sup> (141 x Ø 0,15 mm)

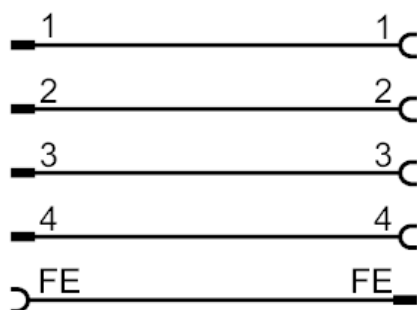
### Електрическо свързване - щекер

Конектор: 1 x M12, прав; кодиране: L; Формовано тяло: PP, сив; Заклучване: неръждаема стомана (1.4404 / 316L); Контакти: със златно покритие; Усилие на затягане: 0,6...1,2 Nm



### Електрическо свързване - 2

#### Връзка



### Електрическо свързване - Конектор

Конектор: 1 x M12, прав; кодиране: L; Формовано тяло: PP, сив; Заклучване: неръждаема стомана (1.4404 / 316L); уплътнение: EPDM; Контакти: със златно покритие; Усилие на затягане: 0,6...1,2 Nm

