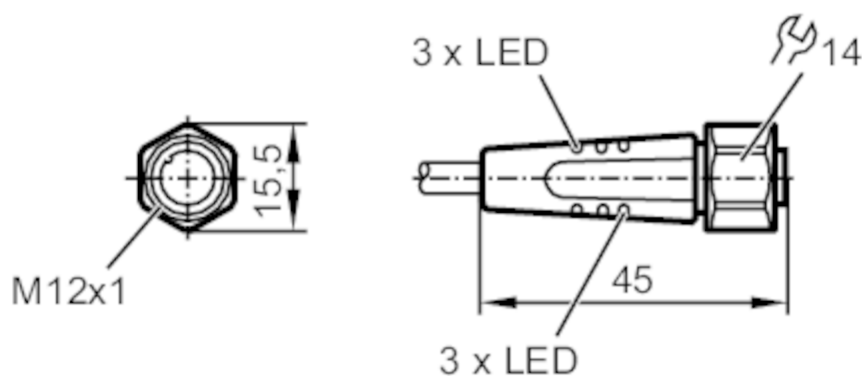


# EVF462



## Свързващ кабел с конектор

ADOGH046VAS0005P04



### Приложение

Приложение	хигиенни и влажни зони в хранително-вкусовата промишленост
Без силикон	да

### Електрически показатели

Работно напрежение [V]	10...36 DC
Клас на защита	II
Макс. токово натоварване общо [A]	4

### Изходи

Електрическо изпълнение	PNP
-------------------------	-----

### Условия на работа

Околна температура [°C]	-25...100
Температура на околната среда (придвижване) [°C]	5...100
Защита	IP 65; IP 67; IP 68; IP 69K

### Механични данни

Тегло [g]	168,6	
Размери [mm]	15,5 x 15,5 x 45	
Материал	корпус: PP Без халоген; уплътнение: EPDM	
Материал на гайката	неръждаема стомана (1.4404 / 316L)	
Пригодност на теглителната верига	да	
Пригодност на теглителната верига	Радиус на огъване за гъвкави приложения	мин. 10 x диаметър на кабела
	Скорост на движение	макс. 3.3 m/s за хоризонтално движение с дължина 5 m и макс. ускорение 5 m/s <sup>2</sup>
	Цикли на огъване	> 1 Mio.
	Натоварване на усукване	± 180 °/m

# EVF462



## Свързващ кабел с конектор

ADOGH046VAS0005P04

### Дисплеи / работни елементи

Дисплей	Статус на превключване	4 x Светодиод, жълт
	Работа	2 x Светодиод, зелен

### Забележки

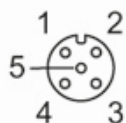
Единица на опаковката	1 брой
-----------------------	--------

### Електрическо свързване

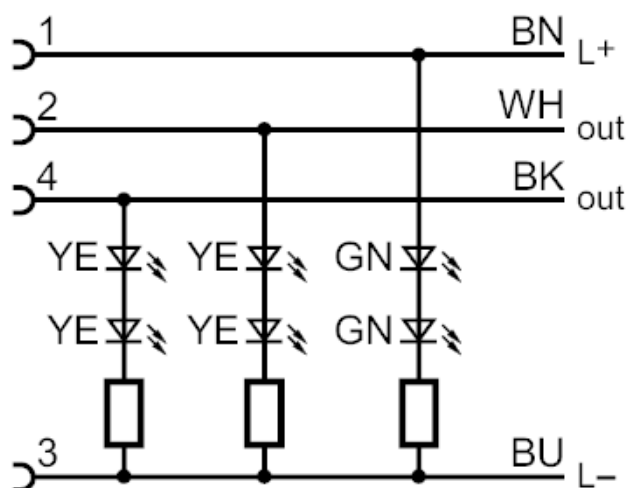
Кабел: 5 m, MPPE, Без халоген, оранжев, Ø 4,9 mm; 4 x 0,34 mm<sup>2</sup> (42 x Ø 0,1 mm )

### Електрическо свързване - Конектор

Съединител: 1 x M12, прав; Заклучване: неръждаема стомана (1.4404 / 316L); Контакти: със златно покритие; Усилие на затягане: 0,6...1,5 Nm



### Връзка



Цветовете на проводниците

BK	черен
BN	кафяв
BU	син
WH	бял