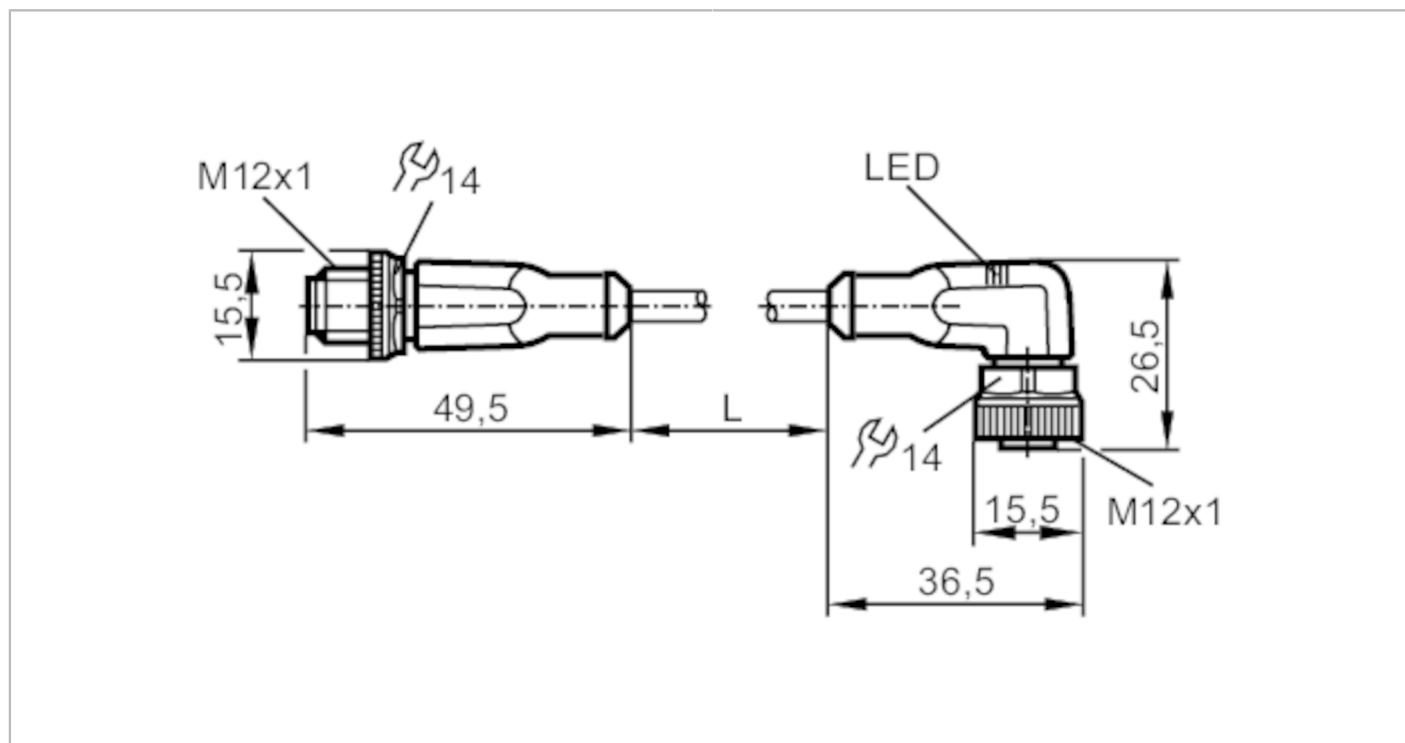


EVC135



Свързващ кабел

VDOAH043MSS0010H04STGH040MSS



Приложение	
Система	Без силикон; Без халоген; контакти със златно покритие; Заварачни приложения
Без силикон	да
Електрически показатели	
Работно напрежение [V]	10...36 DC
Клас на защита	II
Макс. токово натоварване общо [A]	4
Изходи	
Електрическо изпълнение	PNP
Условия на работа	
Околна температура [°C]	-25...90
Забележка за температурата на околната среда	cULus: ...75
Температура на околната среда (придвижване) [°C]	-25...90
Забележка за температурата на околната среда (движение)	cULus: ...75
Защита	IP 65; IP 67; IP 68; IP 69K
Тестове / одобрения	
MTTF [Години]	20027

EVC135



Свързващ кабел

VDOAH043MSS0010H04STGH040MSS

Механични данни		
Тегло [g]	308,6	
Размери [mm]	15,5 x 15,5 x 49,5	
Материал	корпус на конектора: TPU оранжев; корпус на гнездото: TPU черен, прозрачен; уплътнение: FKM	
Материал на гайката	месинг, с никелово покритие / месинг, с никелово покритие	
Заварачни приложения	да	
Заварачни приложения	Радиус на огъване за гъвкави приложения	мин. 10 x диаметър на кабела
	Скорост на движение	макс. 3.3 m/s за хоризонтално движение с дължина 5 m и макс. ускорение 5 m/s ²
	Цикли на огъване	> 5 Mio.
	Натоварване на усукване	± 180 °/m

Дисплей / работни елементи		
Дисплей	Статус на превключване	2 x Светодиод, жълт
	Работа	1 x Светодиод, зелен

Забележки	
Указания	Моля, вижте техническата бележка под "Файлове за изтегляне"
Единица на опаковката	1 брой

Електрическо свързване - щекер

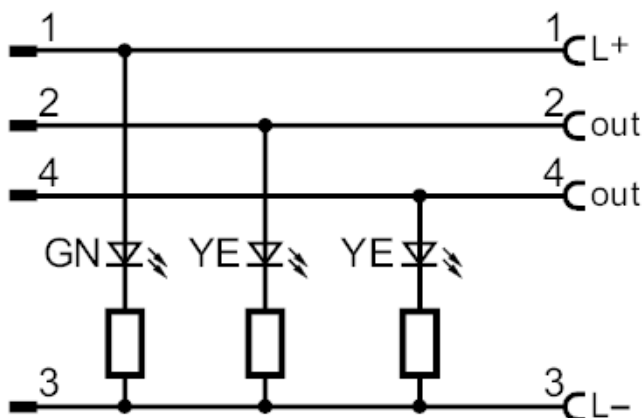
Съединител: 1 x M12, прав; Заклучване: месинг, с никелово покритие; Контакти: със златно покритие; Усилие на затягане: 0,6...1,5 Nm



Електрическо свързване

Кабел: 10 m, PUR, Без халоген, черен, Ø 4,3 mm; 4 x 0,34 mm² (42 x Ø 0,1 mm)

Връзка



EVC135



Свързващ кабел

VDOAH043MSS0010H04STGH040MSS

Електрическо свързване - Конектор

Съединител: 1 x M12, под ъгъл; Заклучване: месинг, с никелово покритие; Контакти: със златно покритие; Усилие на затягане: 0,6...1,5 Nm

