

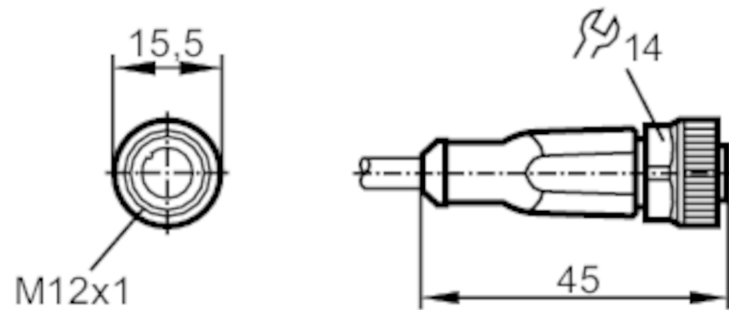
# EVC070



## Свързващ кабел с конектор

ADOGH050MSS0002H05

Моля, вижте техническите характеристики под "Файлове за изтегляне"



### Приложение

Система	Без силикон; Без халоген; контакти със златно покритие; Заварачни приложения
Без силикон	да

### Електрически показатели

Работно напрежение [V]	< 60 AC/DC
Клас на защита	II
Макс. токово натоварване общо [A]	4
Обща текуща оценка (UL) [A]	3

### Условия на работа

Околна температура [°C]	-25...90
Забележка за температурата на околната среда	cULus: ...75 °C
Температура на околната среда (придвижване) [°C]	-25...90
Забележка за температурата на околната среда (движение)	cULus: ...75 °C
Температура на съхранение [°C]	-25...55
Съхранение на влажно [%]	10...100
Други климатични условия за съхранение според посочения клас	1K22/ DIN 60721-3-1

# EVC070



## Свързващ кабел с конектор

ADOGH050MSS0002H05

Защита	IP 65; IP 67; IP 68; IP 69K
--------	-----------------------------

### Механични данни

Тегло [g]	86,6
Размери [mm]	15,5 x 15,5 x 45
Материал	корпус: TPU оранжев; уплътнение: FKM
Материал на гайката	месинг, с никелово покритие
Заварачни приложения	да
Заварачни приложения	Радиус на огъване за гъвкави приложения мин. 10 x диаметър на кабела
Скорост на движение	макс. 3.3 m/s за хоризонтално движение с дължина 5 m и макс. ускорение 5 m/s <sup>2</sup>
Цикли на огъване	> 5 Mio.
Натоварване на усукване	± 180 °/m

### Забележки

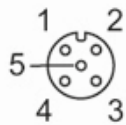
Указания	Моля, вижте техническите характеристики под "Файлове за изтегляне"
Единица на опаковката	1 брой

### Електрическо свързване

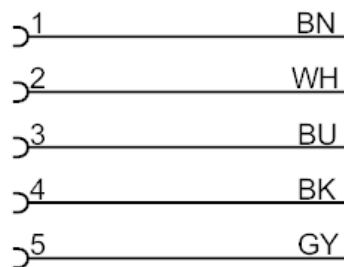
Кабел: 2 m, PUR, Без халоген, черен, Ø 4,6 mm; 5 x 0,34 mm<sup>2</sup> (42 x Ø 0,1 mm )

### Електрическо свързване - Конектор

Конектор: 1 x M12, прав; кодиране: A; Заключване: месинг, с никелово покритие; Контакти: със златно покритие; Усилие на затягане: 0,6...1,5 Nm



### Връзка



	Цветовете на проводниците :
BK =	черен
BN =	кафяв
BU =	син
GY =	сив
WH =	бял

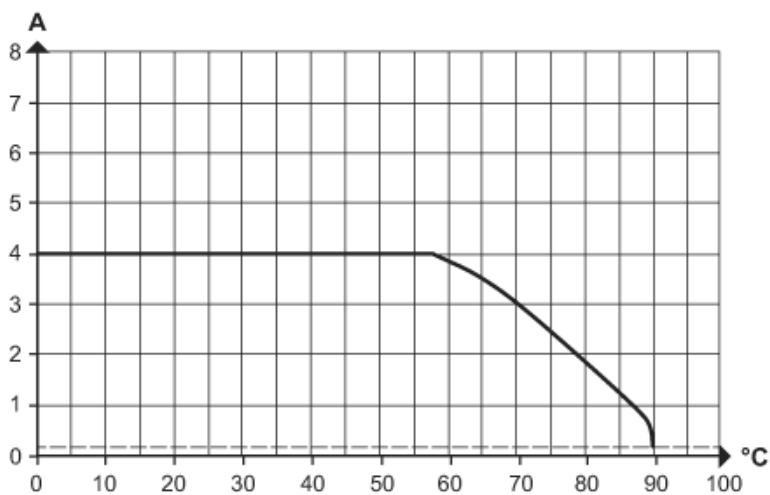
# EVC070



## Свързващ кабел с конектор

ADOGH050MSS0002H05

### диаграми и графики



Премахване на  $I_{max} * 0.8$  DIN EN 60512-5-2

X Околна температура [°C]

Y Ток [A]