

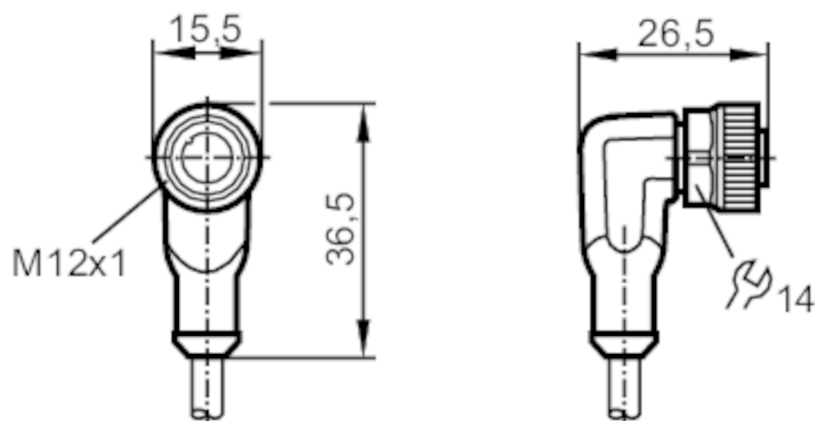
EVC004



Свързващ кабел с конектор

ADOAH040MSS0002H04

Моля, вижте техническите характеристики под "Файлове за изтегляне"



Приложение

Система	Без силикон; Без халоген; контакти със златно покритие; Заварачни приложения
Без силикон	да

Електрически показатели

Работно напрежение [V]	< 250 AC / < 300 DC
Клас на защита	II
Макс. токово натоварване общо [A]	4

Условия на работа

Околна температура [°C]	-25...90
Забележка за температурата на околната среда	cULus: ...75 °C
Температура на околната среда (придвижване) [°C]	-25...90
Забележка за температурата на околната среда (движение)	cULus: ...75 °C
Температура на съхранение [°C]	-25...55
Съхранение на влажно [%]	10...100
Други климатични условия за съхранение според посочения клас	1K22/ DIN 60721-3-1
Защита	IP 65; IP 67; IP 68; IP 69K

EVC004



Свързващ кабел с конектор

ADOAH040MSS0002H04

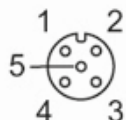
Механични данни		
Тегло [g]	76,1	
Размери [mm]	26,5 x 15,5 x 36,5	
Материал	корпус: TPU оранжев; уплътнение: FKM	
Материал на гайката	месинг, с никелово покритие	
Заварачни приложения	да	
Заварачни приложения	Радиус на огъване за гъвкави приложения	мин. 10 x диаметър на кабела
	Скорост на движение	макс. 3.3 m/s за хоризонтално движение с дължина 5 m и макс. ускорение 5 m/s ²
	Цикли на огъване	> 5 Mio.
	Натоварване на усукване	± 180 °/m

Забележки	
Указания	Моля, вижте техническите характеристики под "Файлове за изтегляне"
Единица на опаковката	1 брой

Електрическо свързване	
Кабел: 2 m, PUR, Без халоген, черен, Ø 4,3 mm; 4 x 0,34 mm ² (42 x Ø 0,1 mm)	

Електрическо свързване - Конектор

Съединител: 1 x M12, под ъгъл; Заклучване: месинг, с никелово покритие; Контакти: със златно покритие; Усилие на затягане: 0,6...1,5 Nm





Свързващ кабел с конектор

ADOAH040MSS0002H04

Връзка



Цветовете на проводниците :

BK =	черен
BN =	кафяв
BU =	син
WH =	бял

диаграми и графики

характерна линия за намаляване



Премахване на $I_{max} * 0.8$ (DIN EN 60512-5-2)

X Околна температура [°C]

Y Ток [A]