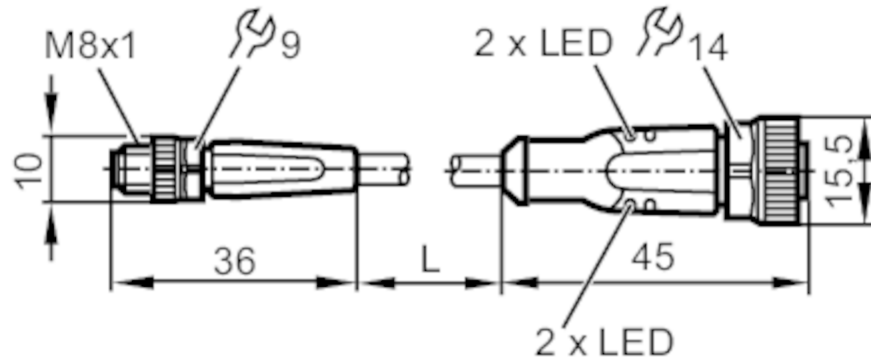


EVC676



Свързващ кабел

VDOGH034MSS00,3H03STGF030MSS



Приложение

Без силикон	да
-------------	----

Електрически показатели

Работно напрежение [V]	10...36 DC
Клас на защита	III
Макс. токово натоварване общо [A]	3

Изходи

Електрическо изпълнение	PNP
-------------------------	-----

Условия на работа

Околна температура [°C]	-25...90
Забележка за температурата на околната среда	cULus: ...75 °C
Температура на околната среда (придвижване) [°C]	-25...90
Забележка за температурата на околната среда (движение)	cULus: ...75 °C
Защита	IP 65; IP 67; IP 68; IP 69K

EVC676



Свързващ кабел

VDOGH034MSS00,3H03STGF030MSS

Механични данни		
Тегло [g]	36,9	
Материал	корпус на конектора: TPU оранжев; корпус на гнездото: TPU черен, прозрачен; уплътнение: FKM	
Материал на гайката	месинг, с никелово покритие / месинг, с никелово покритие	
Заварачни приложения	да	
Заварачни приложения	Радиус на огъване за гъвкави приложения	мин. 10 x диаметър на кабела
	Скорост на движение	макс. 3.3 m/s за хоризонтално движение с дължина 5 m и макс. ускорение 5 m/s ²
	Цикли на огъване	> 5 Mio.
	Натоварване на усукване	± 180 °/m

Дисплей / работни елементи		
Дисплей	Статус на превключване	2 x Светодиод, жълт
	Работа	2 x Светодиод, зелен

Забележки	
Единица на опаковката	1 брой

Електрическо свързване - щекер

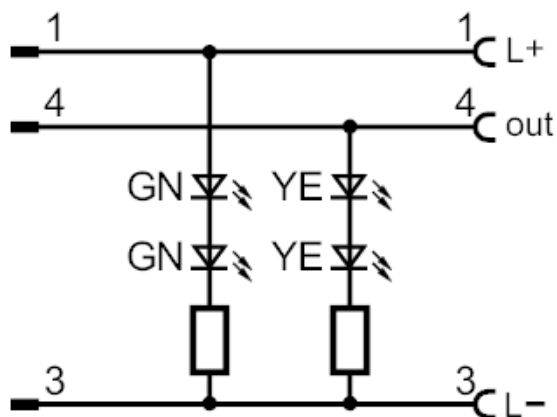
Съединител: 1 x M8, прав; Заклучване: месинг, с никелово покритие; Контакти: със златно покритие; Усилие на затягане: 0,3...0,5 Nm



Електрическо свързване

Кабел: 0,3 m, PUR, Без халоген, черен, Ø 4,9 mm; 3 x 0,34 mm² (42 x Ø 0,1 mm)

Връзка



EVC676



Свързващ кабел

VDOGH034MSS00,3H03STGF030MSS

Електрическо свързване - Конектор

Съединител: 1 x M12, прав; Заклучване: месинг, с никелово покритие; Контакти: със златно покритие; Усилие на затягане: 0,6...1,5 Nm

