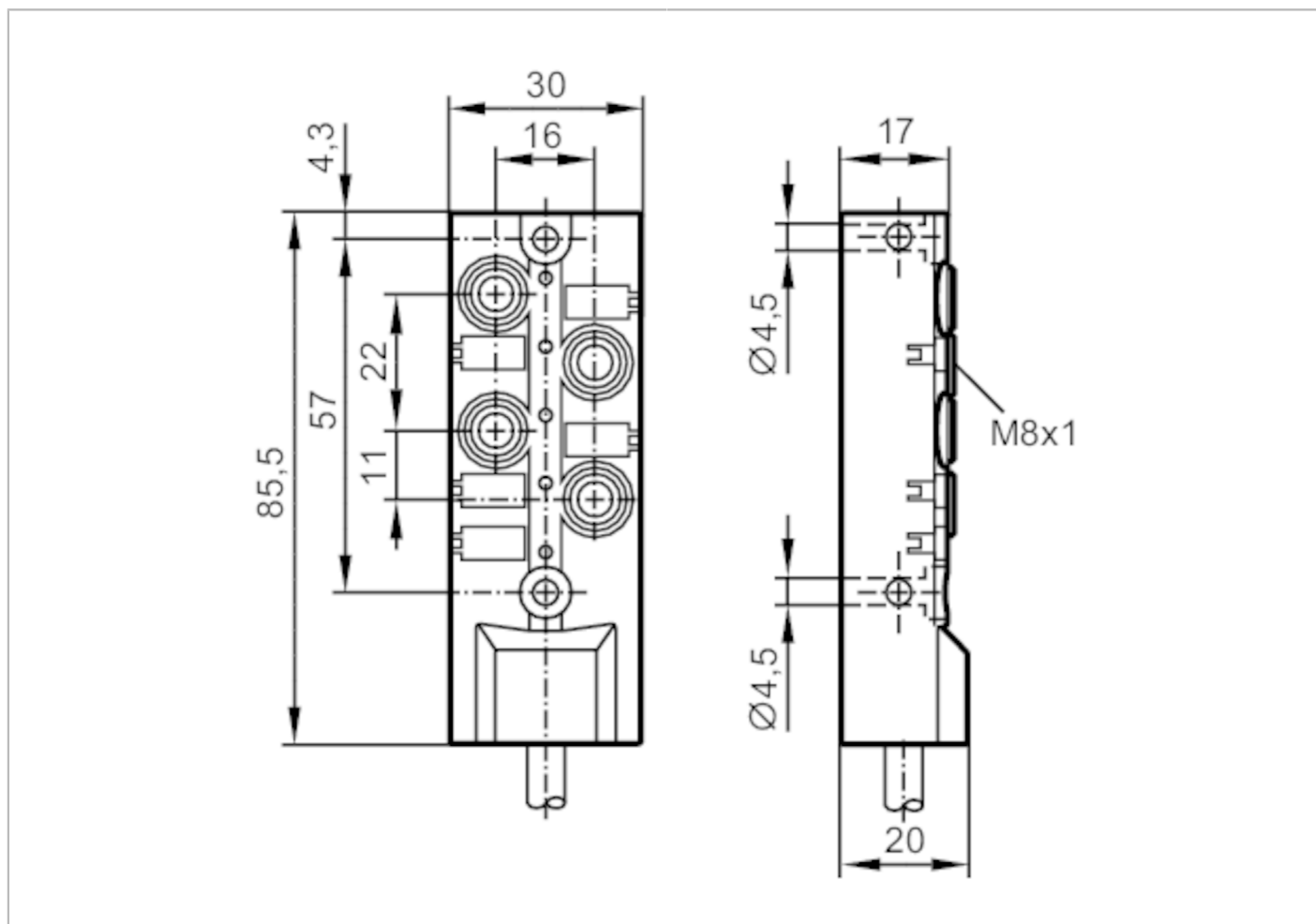


EBC058



Разделителна кутия

ZDO4F035MSJ0005H10



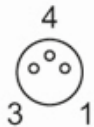
Електрически показатели	
Работно напрежение [V]	10...30 DC; (сULus - Необходим източник клас 2)
Клас на защита	III
Макс. токово натоварване за модул / слот [A]	2
Макс. токово натоварване общо [A]	6
Изходи	
Електрическо изпълнение	NPN
Условия на работа	
Околна температура [°C]	-25...80
Температура на околната среда (придвижване) [°C]	-5...60
Защита	IP 65; IP 67; IP 68



Разделителна кутия

ZDO4F035MSJ0005H10

Механични данни		
Тегло	[g]	368,5
Материал		PBT-GF20; месинг с никелово покритие
Брой разпределителни кутии за портове		4
Вид на конектора		M8
Заварачни приложения		да
Заварачни приложения	Радиус на огъване за гъвкави приложения	мин. 10 x диаметър на кабела
	Скорост на движение	макс. 3.3 m/s за хоризонтално движение с дължина 5 m и макс. ускорение 5 m/s ²
	Цикли на огъване	> 5 Mio.
	Натоварване на усукване	± 180 °/m
Дисплей / работни елементи		
Дисплей	Статус на превключване	4 x Светодиод, жълт
	Работа	1 x Светодиод, зелен
Акcesoари		
Акcesoари (като опция)		Адаптер за DIN шина., E73006 Предпазни капачки, за конектор M8, E73005
Забележки		
Единица на опаковката		1 брой
Електрическо свързване		
Кабел: 5 m, PUR, Без халоген, черен, Ø 6,4 mm; 4 x 0,34 mm ² (43 x Ø 0,1 mm) + 2 x 0,75 mm ² (21 x Ø 0,2 mm)		
Електрическо свързване - прорез		
Съединител: 4 x M8; Формовано тяло: PBT-GF 20 / месинг, с никелово покритие; Контакти: със златно покритие		

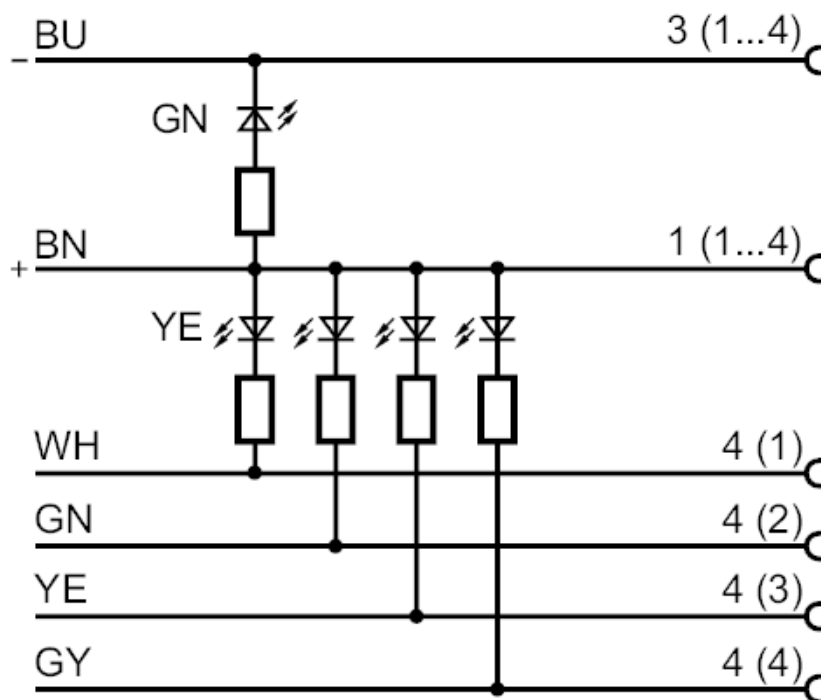




Разделителна кутия

ZDO4F035MSJ0005H10

Връзка



Цветовете на проводниците :

BN =	кафяв
BU =	син
GN =	зелен
GY =	сив
WH =	бял
YE =	жълт