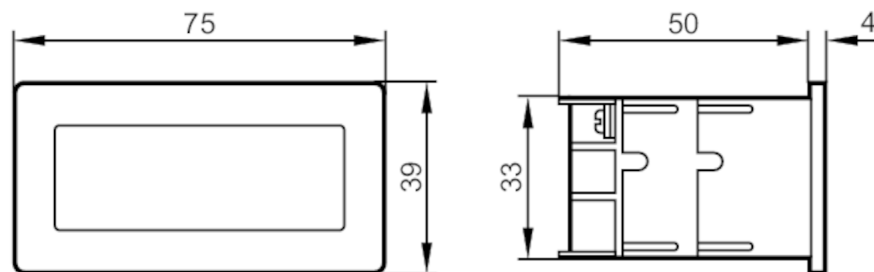


# E89150



## Течнокристален дисплей (LCD)

LC-DISPLAY



прекъсване на панела 68 x 33 mm към DIN



### Приложение

Приложение

скаларен дисплей за сензори с аналогов изход

### Обхват на следене

Възможност за регулиране на обхвата на отчитане

не

### Условия на работа

Околна температура

[°C]

0...60

Защита

IP 65; (монтиран с шайба)

### Механични данни

Тегло

[g]

120

Корпус

Корпус за панелен монтаж

Размери

[mm]

39 x 75 x 54

Материал

пластмаси

# E89150



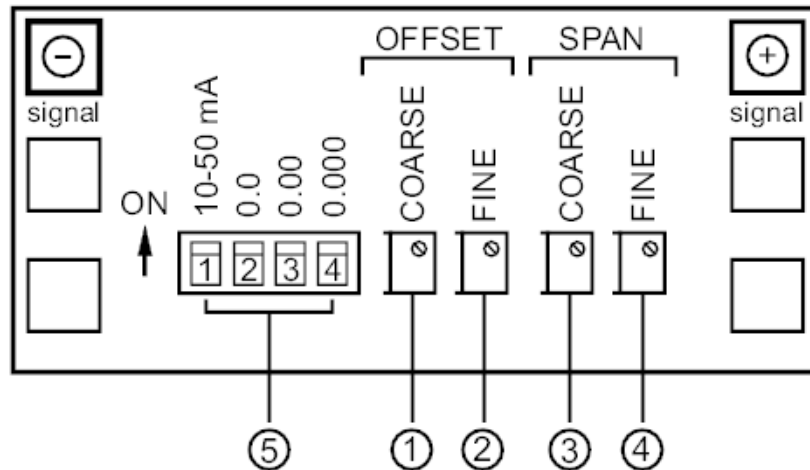
## Течнокристален дисплей (LCD)

LC-DISPLAY

### Електрическо свързване

клеми: ...2,5 mm<sup>2</sup>

### Връзка



- с потенциометър
- 1 нулева точка за настройка гравав
  - 2 нулева точка за настройка глоба
  - 3 Обхват на дисплея гравав
  - 4 Обхват на дисплея глоба
- DIP превключвател
- 5 десетична запетая , Вход 10...50mA