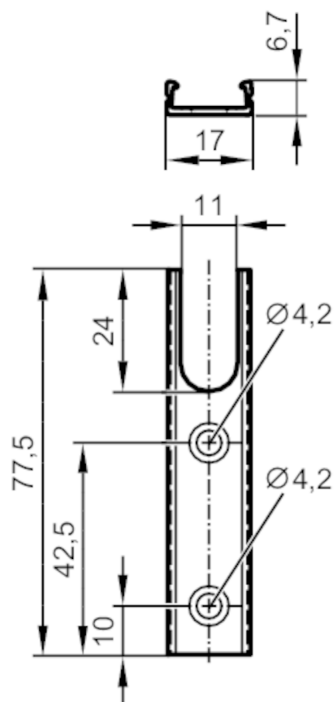


E89030



Алуминиев профил

LED-MountingProfile, 77,5mm



Приложение

Приложение за монтаж на LED ленти

Механични данни

Тегло [g]	14,4
Размери [mm]	77,5 x 17 x 6,7
Материал	профил: алуминий EN AW-6060 T66

Забележки

Единица на опаковката 1 брой