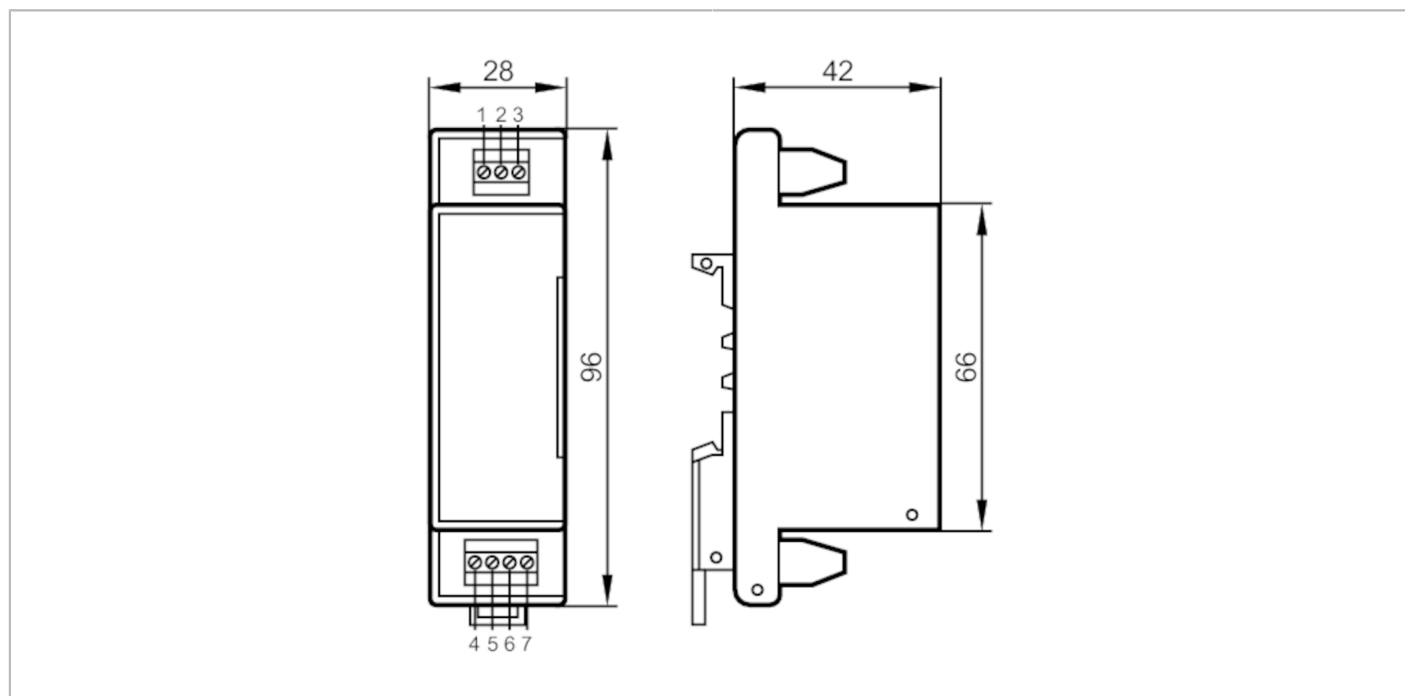


# E80100



## Импулсен делител

PULSE DIVIDER/10:1



### Характеристики на продукта

Размери [mm] 96 x 28 x 42

### Приложение

Приложение

адаптиране на поредици от бързи импулси към диапазоните на настройките на контролния монитор или бавните PLC входове; усредняване; Отношение входящ/изходящ импулс 10:1

### Електрически показатели

Толеранс на напрежението при работа [%]	10
Работно напрежение [V]	24 DC
Консумация на ток [mA]	< 13

### Условия на работа

Околна температура [°C] -20...70

### Тестове / одобрения

MTTF [Години] 2154

### Механични данни

Тегло [g]	79,5
Размери [mm]	96 x 28 x 42
Материал	пластмаси

# E80100



## Импулсен делител

PULSE DIVIDER/10:1

### Електрическо свързване

#### Връзка

