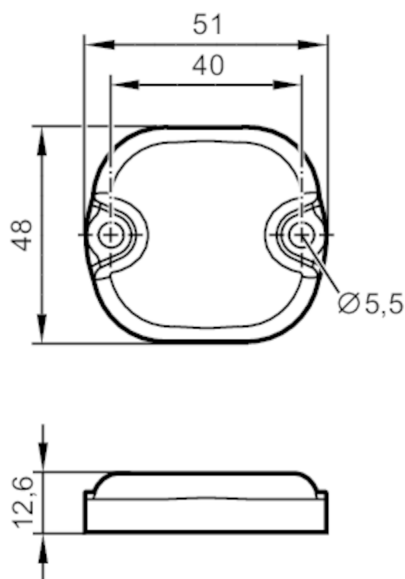


# E80414



## RFID етикет

ID-TAG/51x48x12,6/04



Приложение	
Приложение	RFID кодиране на метални резервоари
Електрически показатели	
Работна честота [MHz]	860...930
Обем на паметта [bit]	512
Тип памет	EEPROM
Чип тип	Impinj Monza 4QT
Идентификатор на етикет (TID) [Byte]	8
Електронен код на продукта (EPC)	128 bit
RFID стандарт	EPC Class1 GEN2/ISO 18000-6C
Макс. цикли на четене	неограничен
Макс. записащи цикъла	100000
Условия на работа	
Околна температура [°C]	-40...85
Температура на съхранение [°C]	-40...85
Защита	IP 68
Механични данни	
Тегло [g]	126,3
Размери [mm]	48 x 51 x 12,6
Материал	корпус: поликарбонат-ABS
Забележки	
Единица на опаковката	5 брой

# E80414



## RFID етикет

ID-TAG/51x48x12,6/04

### Други данни

#### четене на разстояние (m)

DTE80x	1,2
DTE90x	-
ANT860 / ANT960	3
ANT820 / ANT920	1