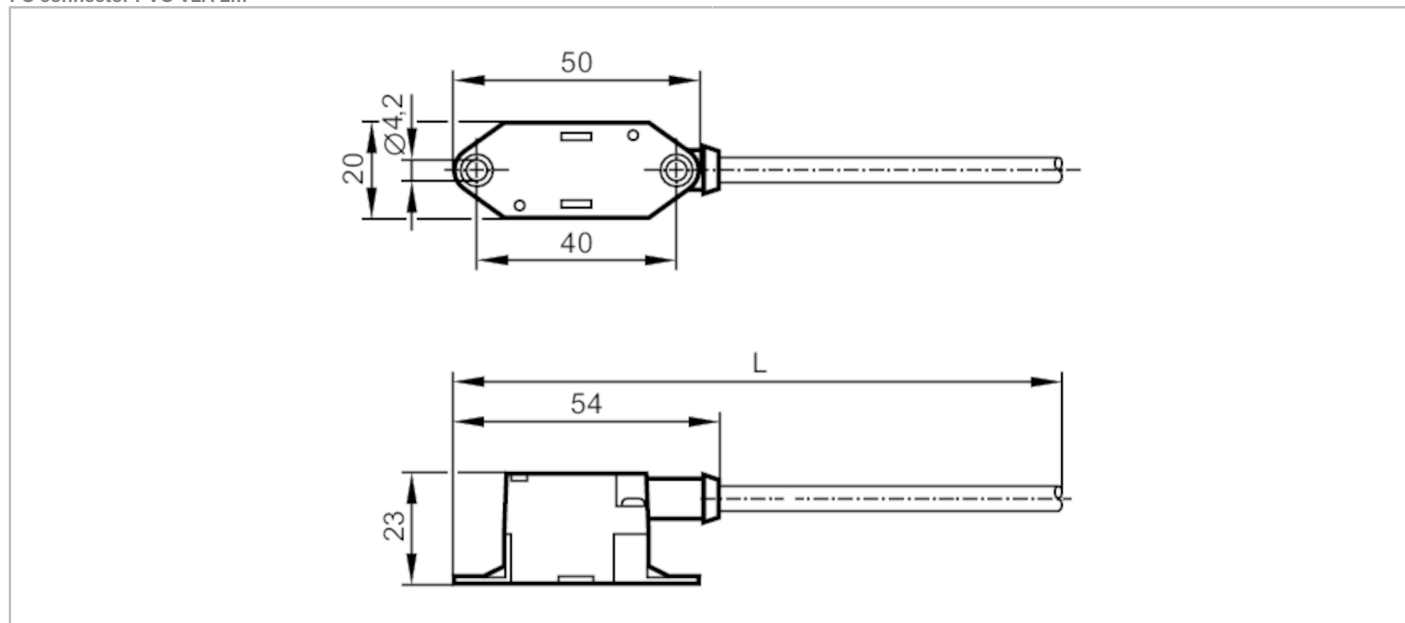


# E79995



## AS-i интерфейс плосък кабел изместване на изолацията на конектора

FC connector PVC V2A 2m



Електрически показатели		
Работно напрежение	[V]	26,5...31,6 DC
Макс. токово натоварване общо	[A]	2
Условия на работа		
Околна температура	[°C]	-20...70
Защита		IP 67
Механични данни		
Тегло	[g]	97,4
Забележки		
Единица на опаковката		1 брой