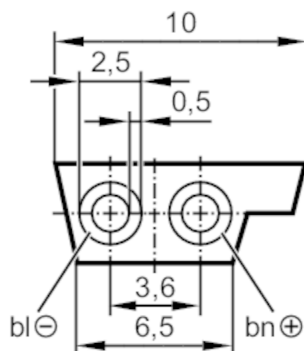


E74002



AS-интерфейс плосък кабел

Flat cable 50 meter EPDM ye



Приложение

Система Без халоген

Електрически показатели

Работно напрежение [V] 26,5...31,6 DC

Изходи

Електрическо изпълнение AS-i

Условия на работа

Околна температура [°C] -40...85

Защита IP 67

Механични данни

Тегло [g] 3545,6

Забележки

Забележки 50 m предоставена форма: навита

Единица на опаковката 50 m

Електрическо свързване

Кабел: 50 m, EPDM, Без халоген, жълт; 2 x 1,5 mm²