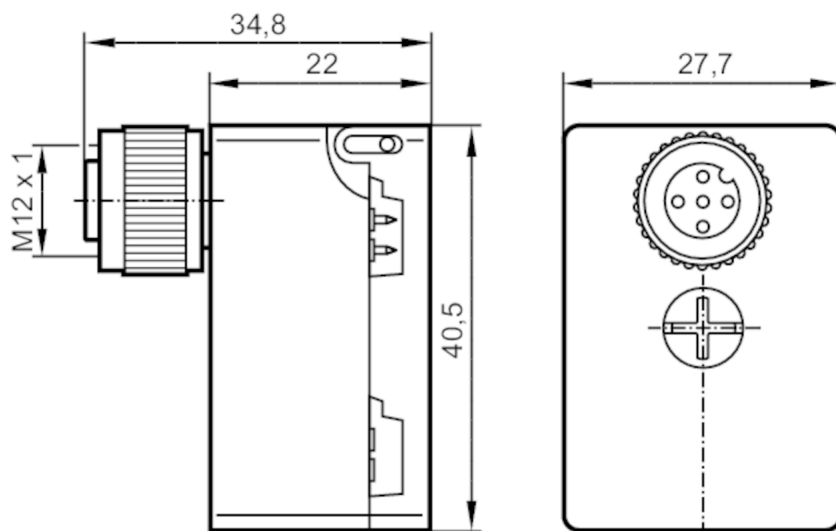




AS-i интерфейс плосък кабел изместване на изолацията на конектора

FC Splitter AS-i M12 FC top UL



Електрически показатели

Макс. токово натоварване общо	[A]	4
----------------------------------	-----	---

Изходи

Електрическо изпълнение	AS-i
-------------------------	------

Условия на работа

Околна температура	[°C]	-25...75
Защита		IP 67

Механични данни

Тегло	[g]	53,8
Материал		PBT PC
Усилие на затягане	[Nm]	1,65

Акcesoари

Акcesoари (като опция)	плоско кабелно оплътнение, E70413 Термосвиваема капачка, E70113
------------------------	--------------------------------------------------------------------

Забележки

Забележки	Плоският кабел не трябва да завършва в сплитер. Използвайте плоско уплътнение с кабел или термосвиваем капак за запечатване.
Единица на опаковката	1 брой

Електрическо свързване

1	AS-i +
3	AS-i -

Репер кодиране
горе дясно

Съединител: M12

E70585



AS-i интерфейс плосък кабел изместване на изолацията на конектора

FC Splitter AS-i M12 FC top UL

