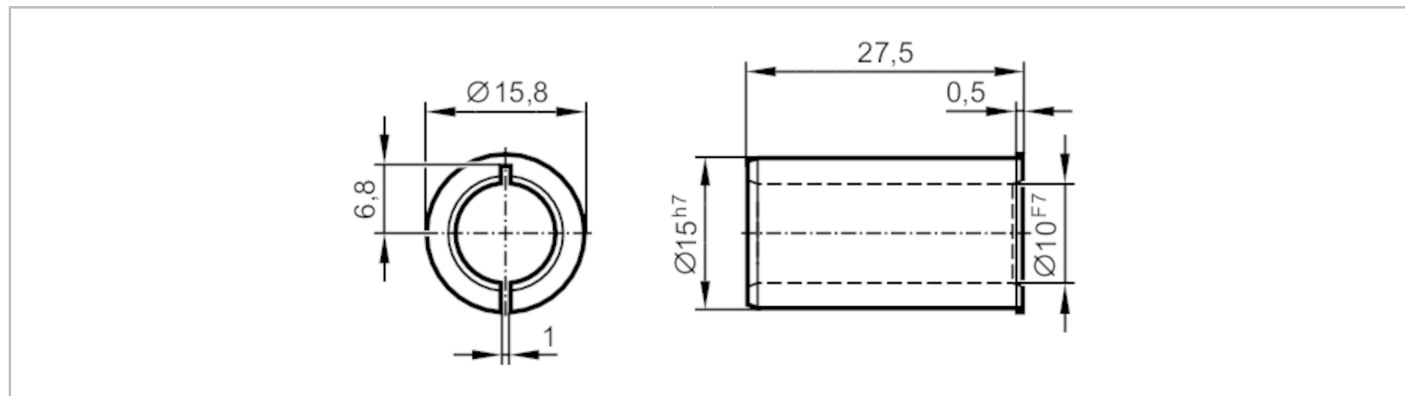


E60211



Редуцираща втулка

REDUCING SLEEVE FOR RO3 ROP15-10MM



Приложение	
Дизайн	за енкодери с кухи валове
Механични данни	
Тегло [g]	22,5
Вътрешен диаметър [mm]	10
Външен диаметър [mm]	15
Материал	неръждаема стомана (1.4305 / 303)
Дължина [mm]	27,5
Забележки	
Единица на опаковката	1 брой