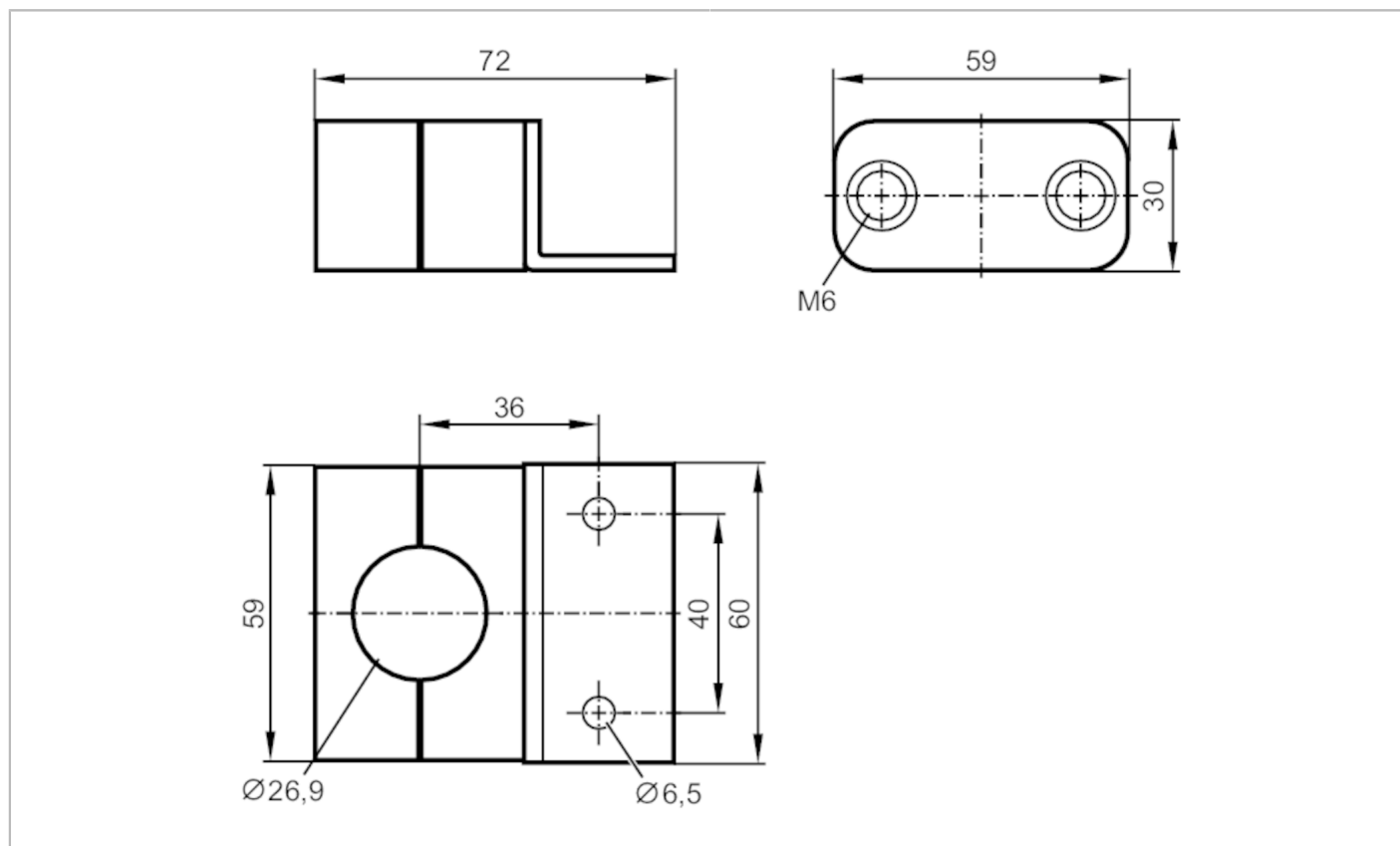


E43384



Монтажен комплект

MOUNTING SET DN26,9



Механични данни

Тегло	[g]	145
Материал		PP; метални части: стомана поцинкован
Усилие на затягане	[Nm]	2,5

Забележки

Единица на опаковката		1 брой
-----------------------	--	--------