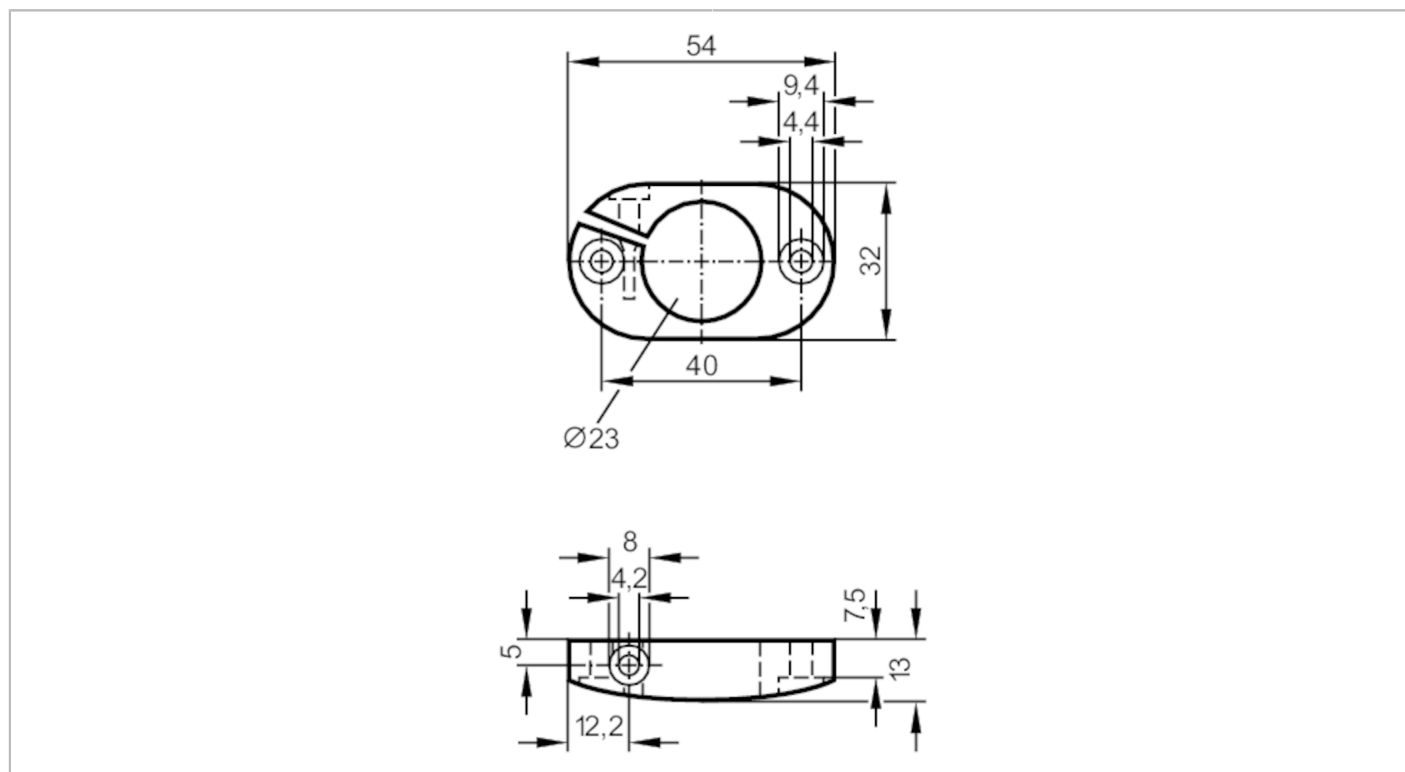


# E40048



## Монтажна скоба за следене на въздушен поток

MOUNTING CLAMP SLG



Приложение	
Дизайн	за SLG монитор за въздушен поток
Механични данни	
Тегло [g]	16
Вътрешен диаметър [mm]	23
Материал	PBT
Забележки	
Единица на опаковката	1 брой