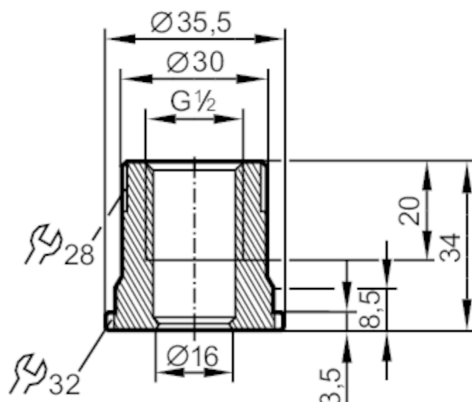




## Процесен адаптер за монтаж на тръби за SMS

ADAPT G1/2-SMS DN25



EC 1935/2004 EHEDG Tested FCM FDA

Приложение	
Номинално налягане [bar]	40
Тестове / одобрения	
Директивата за оборудване под налягане	Възможна класификация на PED зависи от приложението и трябва да се извърши от потребителя / оператора.
Инструкции за безопасност	Съвместимостта между средата и материала на продукта трябва да се проверява във всички приложения.
Механични данни	
Тегло [g]	175
Материал	неръждаема стомана (1.4404 / 316L)
Свързване на сензора	G 1/2
Процес на свързване	Сглобяване на тръби за SMS DN25
Повърхностни характеристики Ra / Rz на мокрите части	0,4 / 4
Забележки	
Единица на опаковката	1 брой