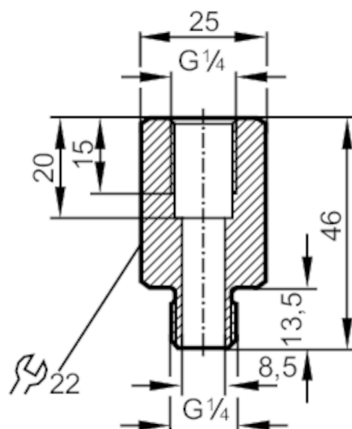


E30107



Завинтващ адаптер за сензори за процес

ADAPT TA G1/4 V4A



Приложение

Номинално налягане [bar] 400

Тестове / одобрения

Директивата за оборудване под налягане

Възможна класификация на PED зависи от приложението и трябва да се извърши от потребителя / оператора.

Инструкции за безопасност

Съвместимостта между средата и материала на продукта трябва да се проверява във всички приложения.

Механични данни

Тегло [g] 91,3

Материал неръждаема стомана (1.4404 / 316L)

Свързване на сензора G 1/4

Процес на свързване G 1/4

Забележки

Единица на опаковката 1 брой