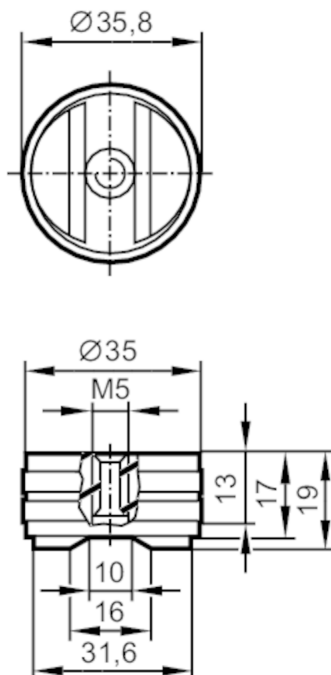


Магнитна стойка за вибрационни сензори

MAGNETIC MOUNT M5 FOR VIBRATION SYSTEMS



Приложение

Дизайн

за efector octavis

Условия на работа

Околна температура

[°C]

-40...80

Механични данни

Тегло

[g]

161,1

Материал

магнит: неодим с никелово покритие; pole pieces: стомана поцинкован

Свързване на сензора

M5 Вътрешна резба

Сила на издърпване

[N]

390

Забележки

Единица на опаковката

1 брой