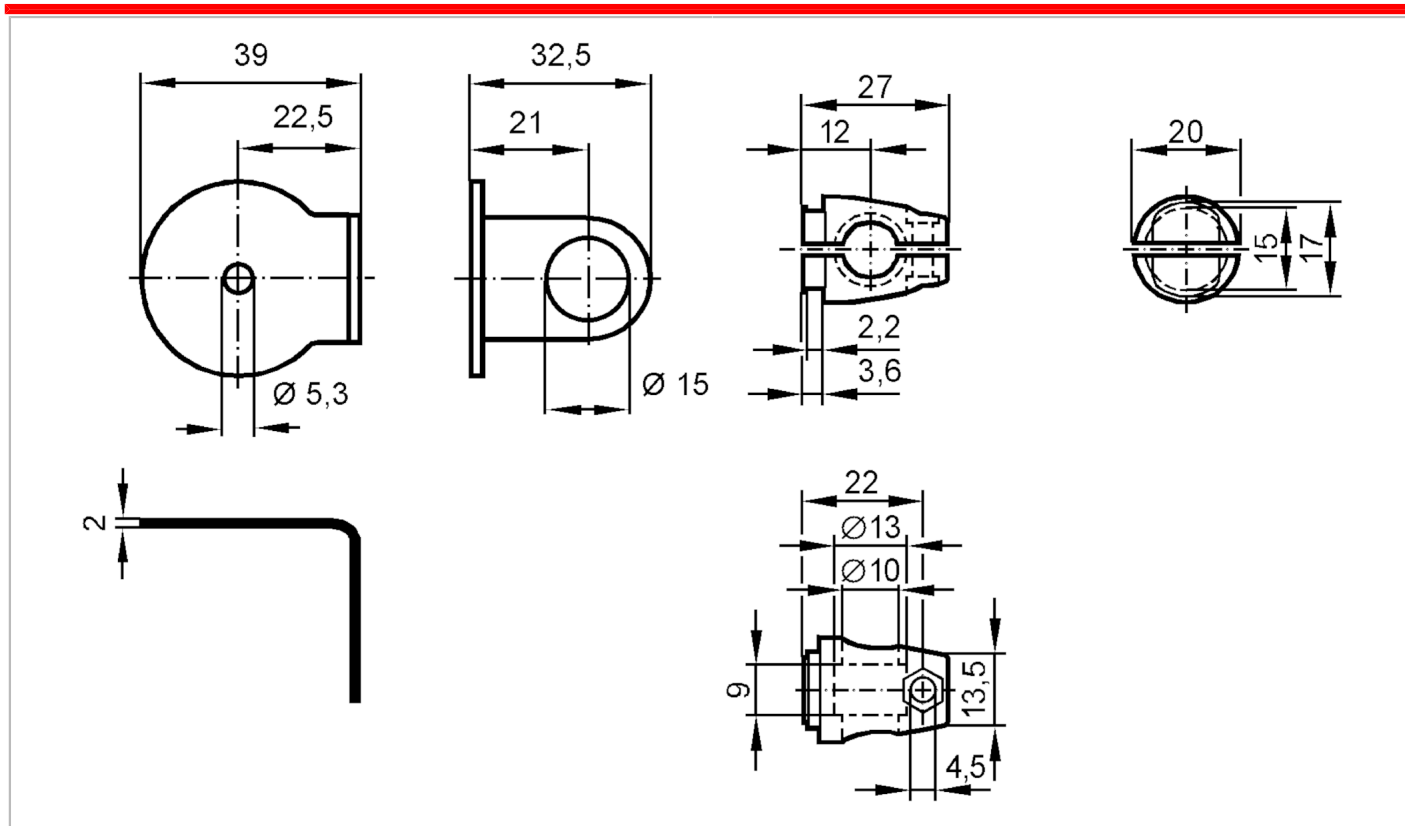


## Монтажен комплект за рефлектори

SYSTEM COMPONENT REFL ROD

Артикулът не се предлага вече - запис в архива



## Приложение

Дизайн

за рефлектор

## Механични данни

Тип на монтажа

Монтажен прът; (Ø 10 mm)

Материал

фиксиране: неръждаема стомана (1.4571/316Ti); скоба: неръждаема стомана (1.4408)

## Забележки

Единица на опаковката

1 брой

Артикулът не се предлага вече - запис в архива