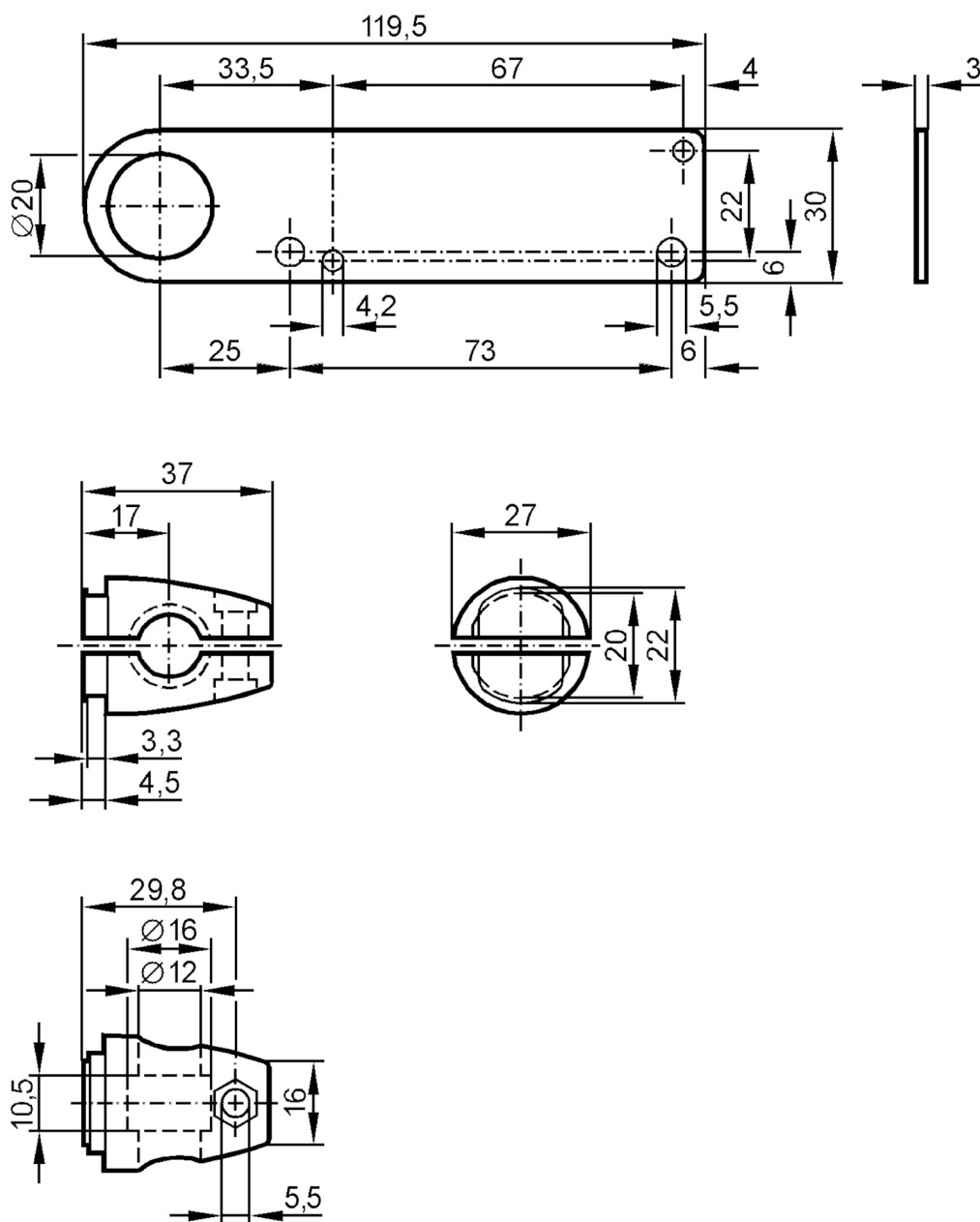


Монтажен комплект за фотоелектрични датчици

SYSTEM COMPONENT OT ROD

Артикулът не се предлага вече - запис в архива



Механични данни

Тип на монтажа

Монтажен прът; ($\varnothing 12$ mm)

Материал

фиксиране: неръждаема стомана (1.4571/316Ti); скоба: цинкова отливка

Забележки

Единица на опаковката

1 брой

Артикулът не се предлага вече - запис в архива