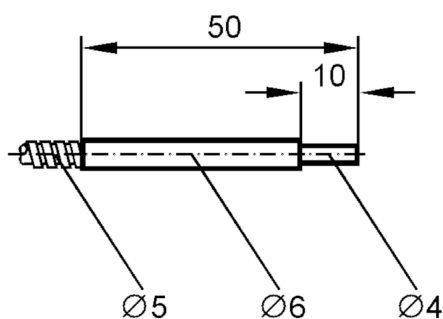




Сензор за дифузно отразяване с оптичен оптичен кабел

FIBRE OPTIC INFRA SENSOR 5M

Артикулът не се предлага вече - запис в архива



Обхват на следене

Ъгъл на отвора цилиндричен	[°]	68
----------------------------	-----	----

Условия на работа

Околна температура	[°C]	-40...290
--------------------	------	-----------

Механични данни

Дължина	[mm]	5000
Мин. радиус на огъване	[mm]	30
Фазерно изпълнение		●
Материал от влакна		стъкло
Материал на корпуса на влакната		алуминий
Материал на обвивката		алуминий

Забележки

Единица на опаковката		1 брой
-----------------------	--	--------

Артикулът не се предлага вече - запис в архива