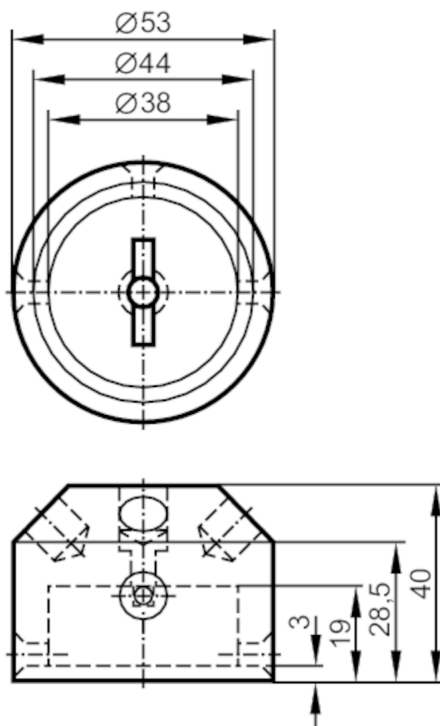


Целеви шайби за клапани

PUCK/IND/RD/53/8

Спрени изделия

Алтернативно изделие: E12517+ E12526 Когато избирате алтернативно изделие и допълнително оборудване, моля имайте предвид, че са възможни разлики в техническите характеристики!;
 Спрени изделия – Когато избирате алтернативно изделие и допълнително оборудване, моля имайте предвид, че са възможни разлики в техническите характеристики! – Дата на прекратяване: 31.03.2018



Приложение

Дизайн

за механични интерфейси към пневматични актуатори или ръчно задействани клапани VDI / VDE 3845, ISO 5211 / DIN 3337

Механични данни

Тегло	[g]	44,2
Целевият диаметър на шайбата	[mm]	53
Разстояние между дупките	[mm]	80
Височина на вала на задвижването на клапана	[mm]	20
Цвят на корпуса		червен
Брой възможни позиции за превключване		8
Материал		Позиционираща капачка: PA 6; винтове: неръждаема стомана (1.4302)



Целеви шайби за клапани

PUCK/IND/RD/53/8

Акcesoари	
Акcesoари (приложени)	Кабел с конектор: 1 x M 6 x 16, с миене
	винтове с резби: 2 x M 5
	указания за посоката: 2, бял
	указания за посоката: 2, червен
	Капак: 1, бял
	покрийте щепсела: 4, червен
Забележки	
Указания	Спрени изделия
Единица на опаковката	1 брой

Спрени изделия

Алтернативно изделие: E12517+ E12526 Когато избирате алтернативно изделие и допълнително оборудване, моля имайте предвид, че са възможни разлики в техническите характеристики!;
 Спрени изделия – Когато избирате алтернативно изделие и допълнително оборудване, моля имайте предвид, че са възможни разлики в техническите характеристики! – Дата на прекратяване: 31.03.2018