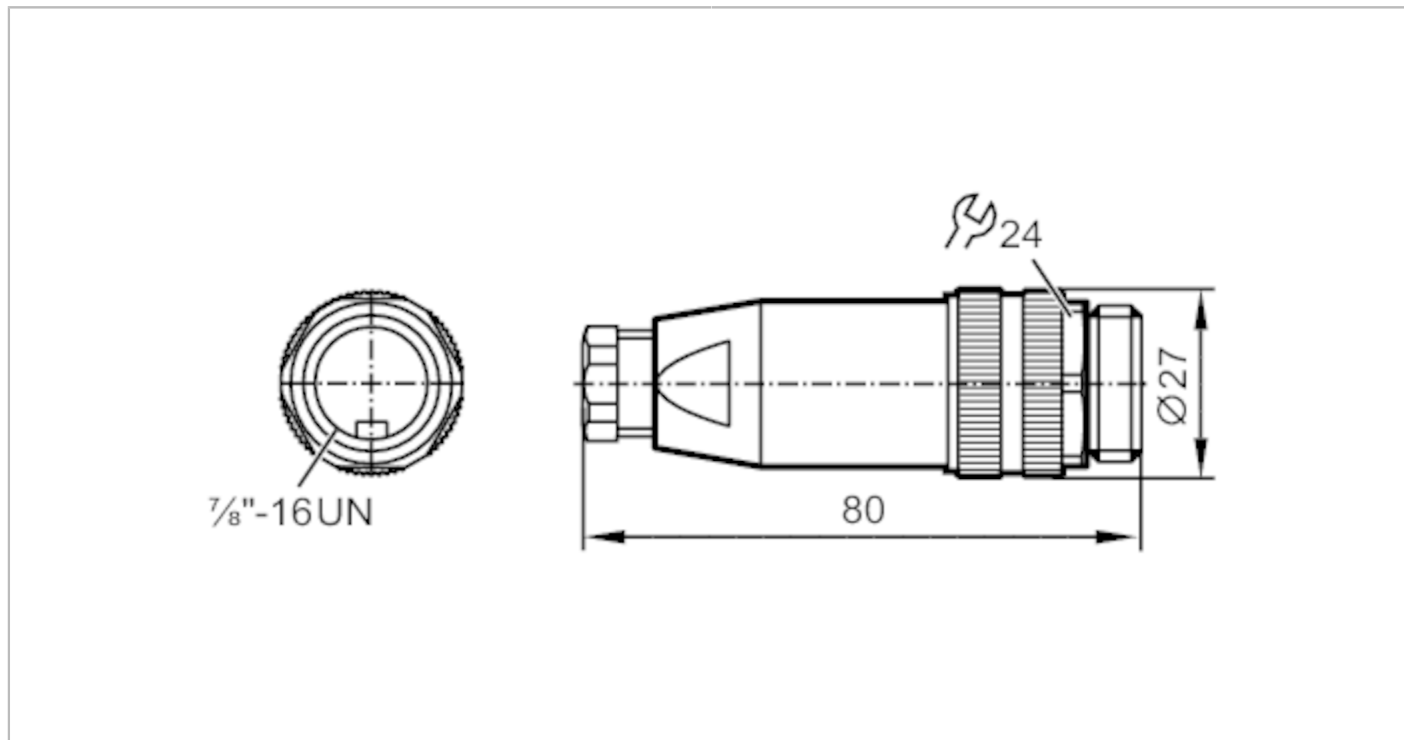


# E12776



## Свързващи конектори

SSTGB050ZDSFKPG



Приложение	
Система	контакти със златно покритие
Електрически показатели	
Работно напрежение [V]	< 300 AC/DC
Клас на защита	II
Макс. токово натоварване общо [A]	9
Условия на работа	
Околна температура [°C]	-25...85
Защита	IP 67
Механични данни	
Тегло [g]	54,7
Формиран корпусен материал	PBT
Материал на гайката	цинкова отливка, с никелово покритие
Забележки	
Забележки	Пин 4 водещ
Единица на опаковката	1 брой

# E12776



## Свързващи конектори

SSTGB050ZDSFKPG

### Електрическо свързване

винтови клеми: ...1,5 mm<sup>2</sup>; Кабелна обвивка: Ø 6...8 mm; AWG 16

### Електрическо свързване - щекер

Конектор: 1 x 7/8", прав; Формовано тяло: PBT; Заклучване: цинкова отливка, с никелово покритие; Контакти: със златно покритие



### Връзка

