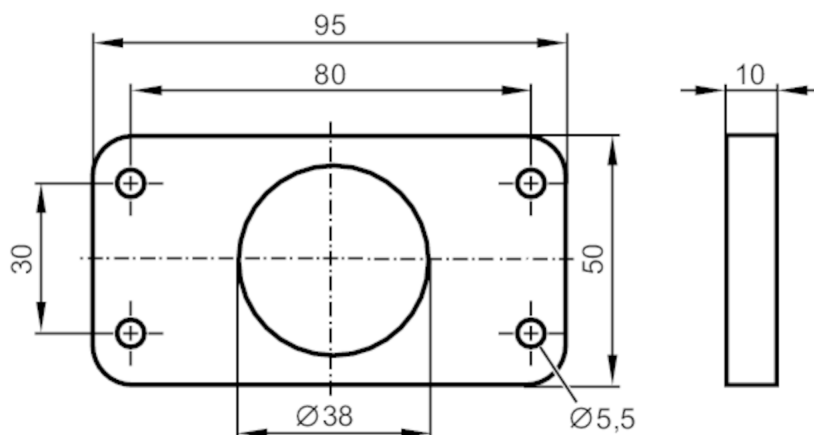


E12569



Монтажна планка

ADAPTER 80X30X10



Приложение

Дизайн

за типове MVQ

Механични данни

Тегло	[g]	71,6
Размери	[mm]	10 x 95 x 50
Разстояние между отворите за монтаж на конзолата		80 x 30 mm
Височина на вала за задвижване на клапана		30 mm
Подходящ за различни диаметри на вала	[mm]	< 38
Материал		ПОМ черен

Забележки

Единица на опаковката

1 брой