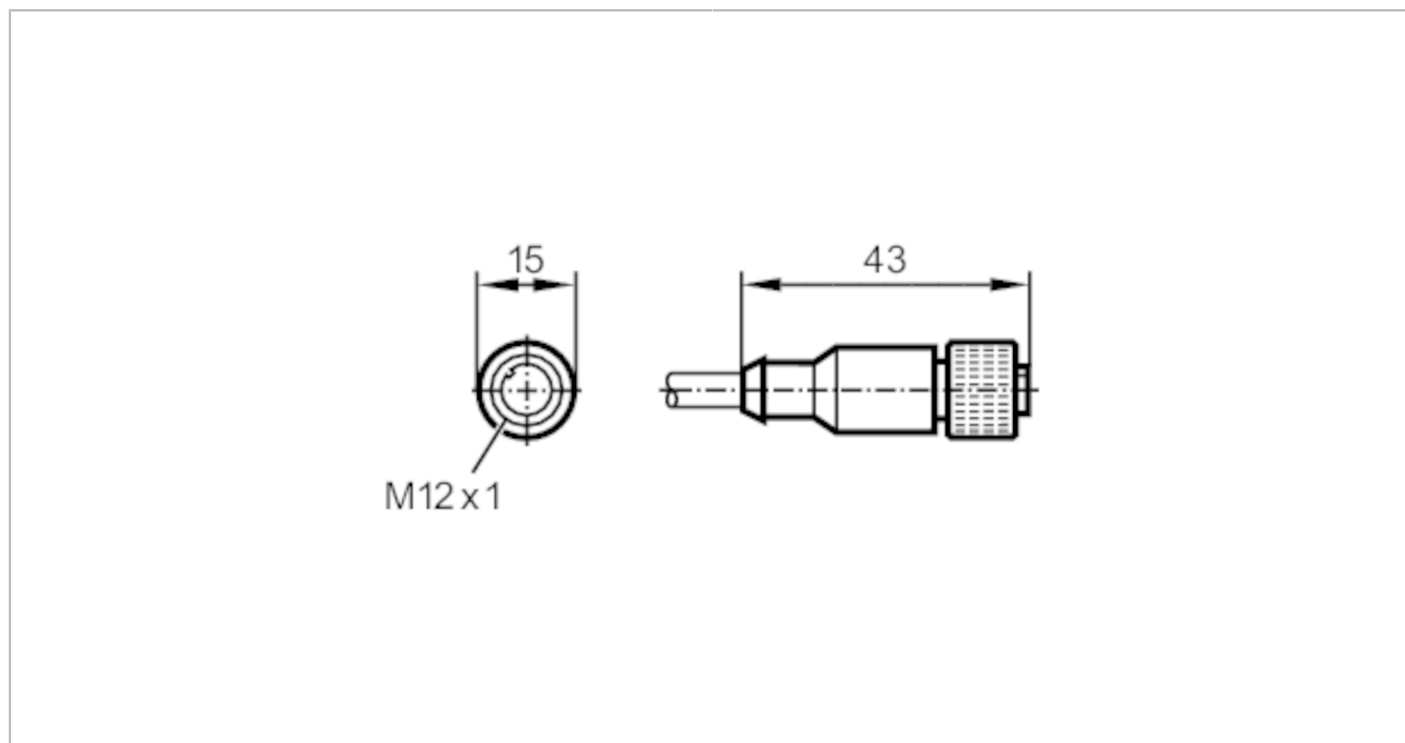


E12461



Свързващ кабел с конектор

ADOGH040MSS0003H04



| Приложение | | |
|--|--|-----------------------------|
| Приложение | микробо устойчиви | |
| Устойчив на нефт | да | |
| UV устойчив | да | |
| Електрически показатели | | |
| Работно напрежение [V] | < 250 AC / < 300 DC | |
| Клас на защита | II | |
| Макс. токово натоварване общо [A] | 4 | |
| Условия на работа | | |
| Околна температура [°C] | -40...90 | |
| Температура на околната среда (придвижване) [°C] | -15...70 | |
| Защита | IP 65; IP 67 | |
| Механични данни | | |
| Тегло [g] | 134 | |
| Размери [mm] | 15 x 15 x 43 | |
| Материал | корпус: TPU черен; уплътнение: FKM | |
| Материал на гайката | месинг, с никелово покритие | |
| Заварачни приложения | да | |
| Заварачни приложения | Радиус на огъване за гъвкави приложения | мин. 8 x диаметър на кабела |
| | Радиус на огъване при неподвижен монтаж | мин. 4 x диаметър на кабела |
| Забележки | | |
| Забележки | устойчиви на високи механични натоварвания | |
| Единица на опаковката | 1 брой | |

E12461



Свързващ кабел с конектор

ADOGH040MSS0003H04

Електрическо свързване

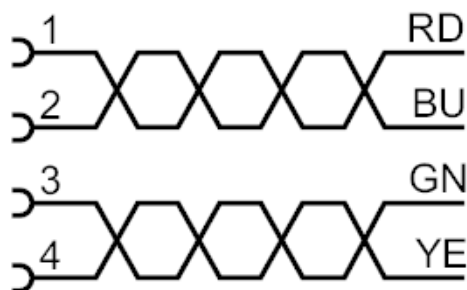
Кабел: 3 m, PUR, Без халоген, черен, Ø 5,8 mm; усукани двойки; 2 x 0,34 mm² (42 x Ø 0,1 mm)

Електрическо свързване - Конектор

Съединител: 1 x M12, прав; Заклучване: месинг, с никелово покритие; Усилие на затягане: 0,7...0,9 Nm



Връзка



Цветовете на проводниците :

| | |
|------|--------|
| BU = | син |
| GN = | зелен |
| RD = | червен |
| YE = | жълт |