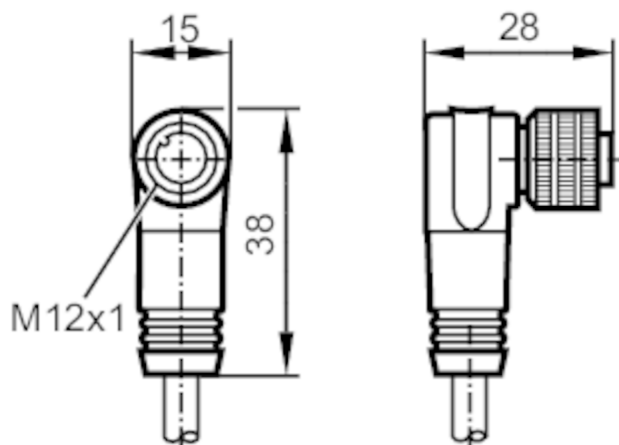


Свързващ кабел с конектор

ADOAH080MSS0005H08

За 8-пиновите конектори цветове не са стандартизирани.

Моля, имайте предвид окабеляването на сензора и конекторите (вижте техническите характеристики).



Приложение	
Система	Без силикон; контакти със златно покритие
Без силикон	да
Електрически показатели	
Работно напрежение [V]	< 30 AC / < 36 DC
Клас на защита	III
Макс. токово натоварване общо [A]	2; (...40 °C)
Условия на работа	
Околна температура [°C]	-25...80
Защита	IP 67
Механични данни	
Тегло [g]	310,3
Размери [mm]	28 x 15 x 38
Материал	PUR
Формиран корпусен материал	PUR
Материал на гайката	месинг, с никелово покритие
Забележки	
Единица на опаковката	1 брой

E11232



Свързващ кабел с конектор

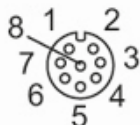
ADOAH080MSS0005H08

Електрическо свързване

Кабел: 5 m, PUR, черен, Ø 6,8 mm; 8 x 0,25 mm²

Електрическо свързване - Конектор

Съединител: 1 x M12, под тъгъл; Формовано тяло: PUR; Заклучване: месинг, с никелово покритие; Контакти: със златно покритие; Усилие на затягане: 0,7...0,9 Nm



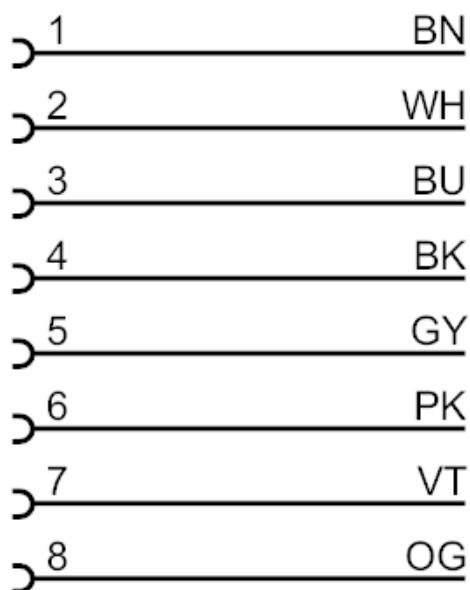
E11232



Свързващ кабел с конектор

ADOAH080MSS0005H08

Връзка



цветове съгласно DIN EN 60947-5-2

Цветовете на проводниците :

BK =	черен
BN =	кафяв
BU =	син
GY =	сив
PK =	розов
OG =	оранжев
VT =	лилав
WH =	бял