

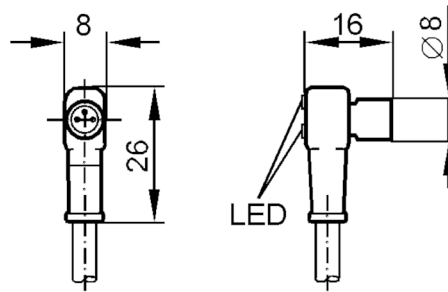
E10289



Свързващ кабел с конектор

ADOAG032--S0010A03

Артикулет не се предлага вече - запис в архива



Електрически показатели

Работно напрежение [V]	10...30 DC
Клас на защита	III

Изходи

Електрическо изпълнение	PNP
-------------------------	-----

Условия на работа

Околна температура [°C]	-25...90
Защита	IP 65

Механични данни

Материал	TPU прозрачен
----------	---------------

Дисплеи / работни елементи

Дисплей	Статус на превключване	1 x Светодиод, жълт
	Работа	1 x Светодиод, зелен

Забележки

Единица на опаковката	1 брой
-----------------------	--------

Електрическо свързване

Кабел: 10 m, PUR, Без халоген, черен, Ø 5 mm; 3 x 0,34 mm²

Електрическо свързване - Конектор

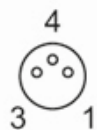
Съединител: 1 x M8, под ъгъл; Формовано тяло: TPU, прозрачен; Заклучване: Щипки

E10289

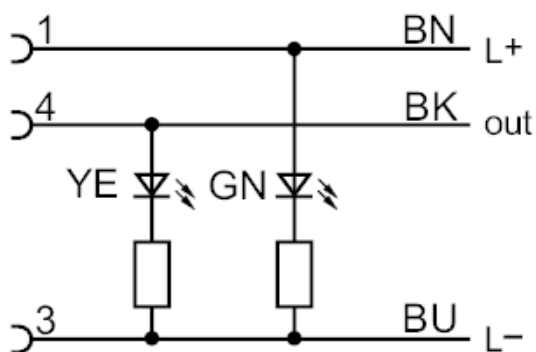


Свързващ кабел с конектор

ADOAG032--S0010A03



Връзка



Цветовете на проводниците :

BK = черен
BN = кафяв
BU = син

Артикулът не се предлага вече - запис в архива