

# E10284

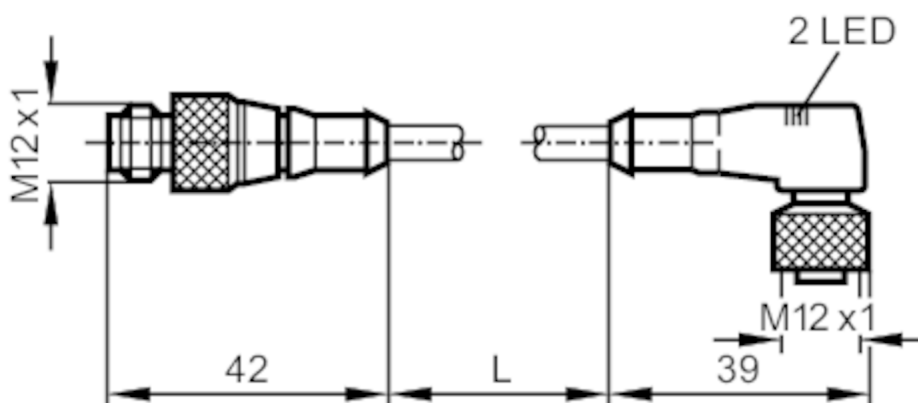


## Свързващ кабел

VDOAH042MSS00,6A03STGH030MSS

Артикулът не се предлага вече - запис в архива

Алтернативно изделие: EVC051 Когато избирате алтернативно изделие и допълнително оборудване, моля имайте предвид, че са възможни разлики в техническите характеристики! – Когато избирате алтернативно изделие и допълнително оборудване, моля имайте предвид, че са възможни разлики в техническите характеристики!



Електрически показатели		
Работно напрежение	[V]	10...30 DC
Изходи		
Електрическо изпълнение		PNP
Условия на работа		
Околна температура	[°C]	-25...90
Защита		IP 67
Механични данни		
Материал		TPU
Материал на гайката		месинг, с никелово покритие / месинг, с никелово покритие
Дисплей / работни елементи		
Дисплей	Статус на превключване	1 x Светодиод, жълт
	Работа	1 x Светодиод, зелен
Забележки		
Единица на опаковката		1 брой
Електрическо свързване - щекер		

Съединител: 1 x M12, прав; Формовано тяло: TPU; Заклучване: месинг, с никелово покритие; Усилие на затягане: 0,5 Nm

# E10284



## Свързващ кабел

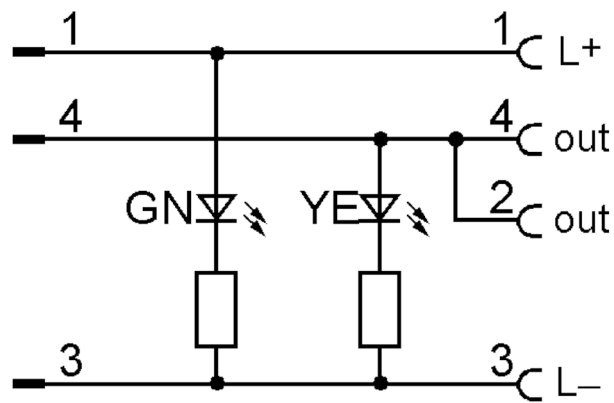
VDOAH042MSS00,6A03STGH030MSS



### Електрическо свързване

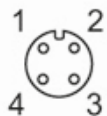
Кабел: 0,6 m, PUR / PVC, оранжев, Ø 4,9 mm; 3 x 0,34 mm<sup>2</sup> (42 x Ø 0,1 mm )

### Връзка



### Електрическо свързване - Конектор

Съединител: 1 x M12, под тъгъл; Формовано тяло: TPU; Заклучване: месинг, с никелово покритие; Усилие на затягане: 0,5 Nm



Артикулът не се предлага вече - запис в архива

Алтернативно изделие: EVC051 Когато избирате алтернативно изделие и допълнително оборудване, моля имайте предвид, че са възможни разлики в техническите характеристики! – Когато избирате алтернативно изделие и допълнително оборудване, моля имайте предвид, че са възможни разлики в техническите характеристики!