

E10088

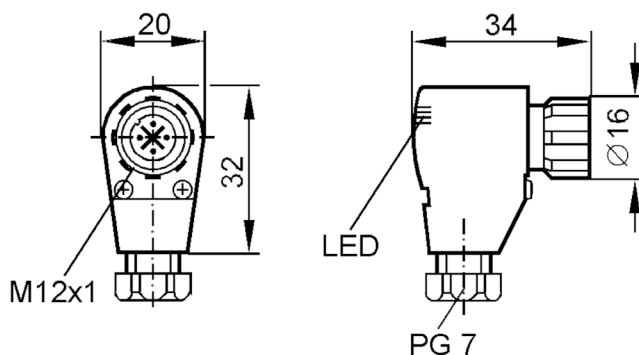


Конектор за окабеляване

SDOAH042PLSFKPG

Артикулът не се предлага вече - запис в архива

заменен от: E11510



Електрически показатели

Работно напрежение [V] 10...30 DC

Изходи

Електрическо изпълнение PNP

Условия на работа

Околна температура [°C] -30...80

Защита IP 65

Механични данни

Размери [mm] 20 x 34 x 32

Материал PA

Материал на гайката PA

Дисплей / работни елементи

Дисплей	Статус на превключване	1 x Светодиод, жълт
	Работа	1 x Светодиод, зелен

Забележки

Единица на опаковката 1 брой

Електрическо свързване

терминали: ...0,5 mm²; Кабелно уплътнение: PG 7

Електрическо свързване - Конектор

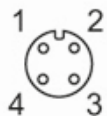
Съединител: 1 x M12, под ъгъл; Формовано тяло: PA; Заклучване: PA

E10088

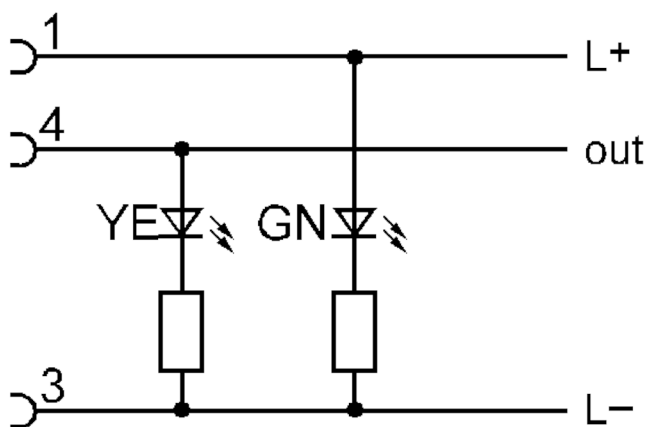


Конектор за окабеляване

SDOAH042PLSFKPG



Връзка



Артикулът не се предлага вече - запис в архива

заменен от: E11510