

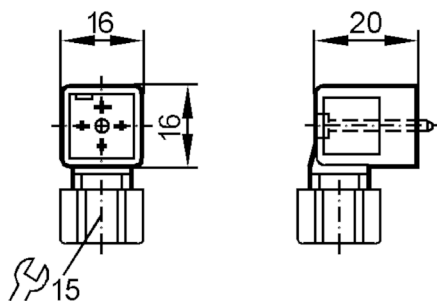
# E10059



## Конектор за окабеляване

SDOAC030--SFKPG

Артикулът не се предлага вече - запис в архива



### Електрически показатели

Работно напрежение [V] < 250 AC/DC

### Условия на работа

Околна температура [°C] -25...90

Защита IP 65

### Механични данни

Материал PA

### Забележки

Единица на опаковката 1 брой

### Електрическо свързване

терминали: ...0,75 mm<sup>2</sup>; Кабелна обвивка: Ø ...6,5 mm

### Електрическо свързване - Конектор

Съединител: 1 x клапан тип C DIN, под ъгъл; Формовано тяло: PA



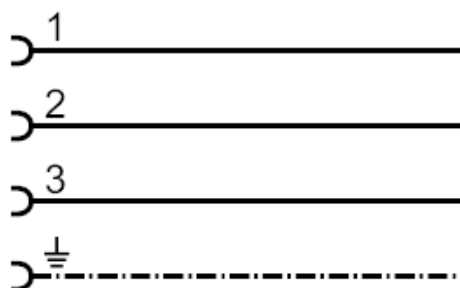
# E10059



## Конектор за окабеляване

SDOAC030--SFKPG

### Връзка



Артикулът не се предлага вече - запис в архива