

E10869

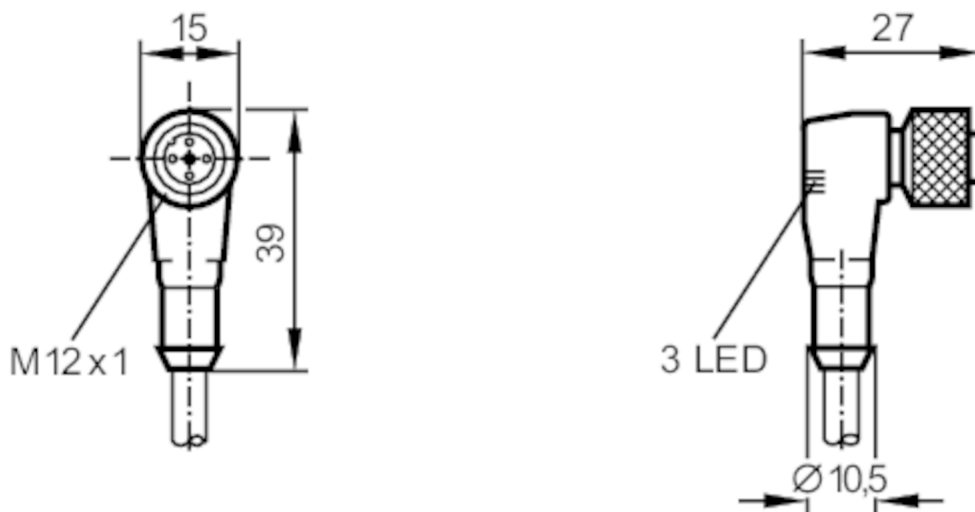


Свързващ кабел с конектор

ADOAH043MSS0002H04

Артикулът не се предлага вече - запис в архива

Алтернативно изделие: EVC007 Когато избирате алтернативно изделие и допълнително оборудване, моля имайте предвид, че са възможни разлики в техническите характеристики! – Когато избирате алтернативно изделие и допълнително оборудване, моля имайте предвид, че са възможни разлики в техническите характеристики!



Приложение

Система Без халоген

Електрически показатели

Работно напрежение [V] 10...30 DC

Изходи

Електрическо изпълнение PNP

Условия на работа

Околна температура [°C] -25...90

Защита IP 67

Механични данни

Размери [mm] 27 x 15 x 39

Материал TPU

Материал на гайката месинг, с покритие против залепване на пръски

Дисплей / работни елементи

Дисплей	Статус на превключване	2 x Светодиод, жълт
	Работа	1 x Светодиод, зелен

Забележки

Единица на опаковката 1 брой

E10869



Свързващ кабел с конектор

ADOAH043MSS0002H04

Електрическо свързване

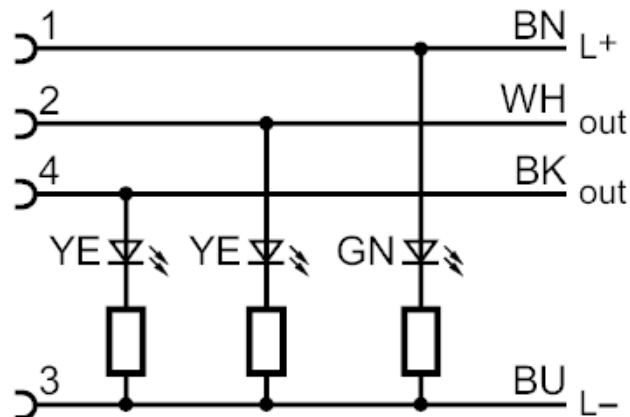
Кабел: 2 m, PUR, Без халоген, черен; с кръстосана връзка; 4 x 0,34 mm² (19 x Ø 0,15 mm)

Електрическо свързване - Конектор

Съединител: 1 x M12, под ъгъл; Формовано тяло: TPU; Заклучване: месинг, с покритие против залепване на пръски



Връзка



Цвета на проводниците :

BK =	черен
BN =	кафяв
BU =	син
WH =	бял

Артикулът не се предлага вече - запис в архива

Алтернативно изделие: EVC007 Когато избирате алтернативно изделие и допълнително оборудване, моля имайте предвид, че са възможни разлики в техническите характеристики! – Когато избирате алтернативно изделие и допълнително оборудване, моля имайте предвид, че са възможни разлики в техническите характеристики!