

E10768

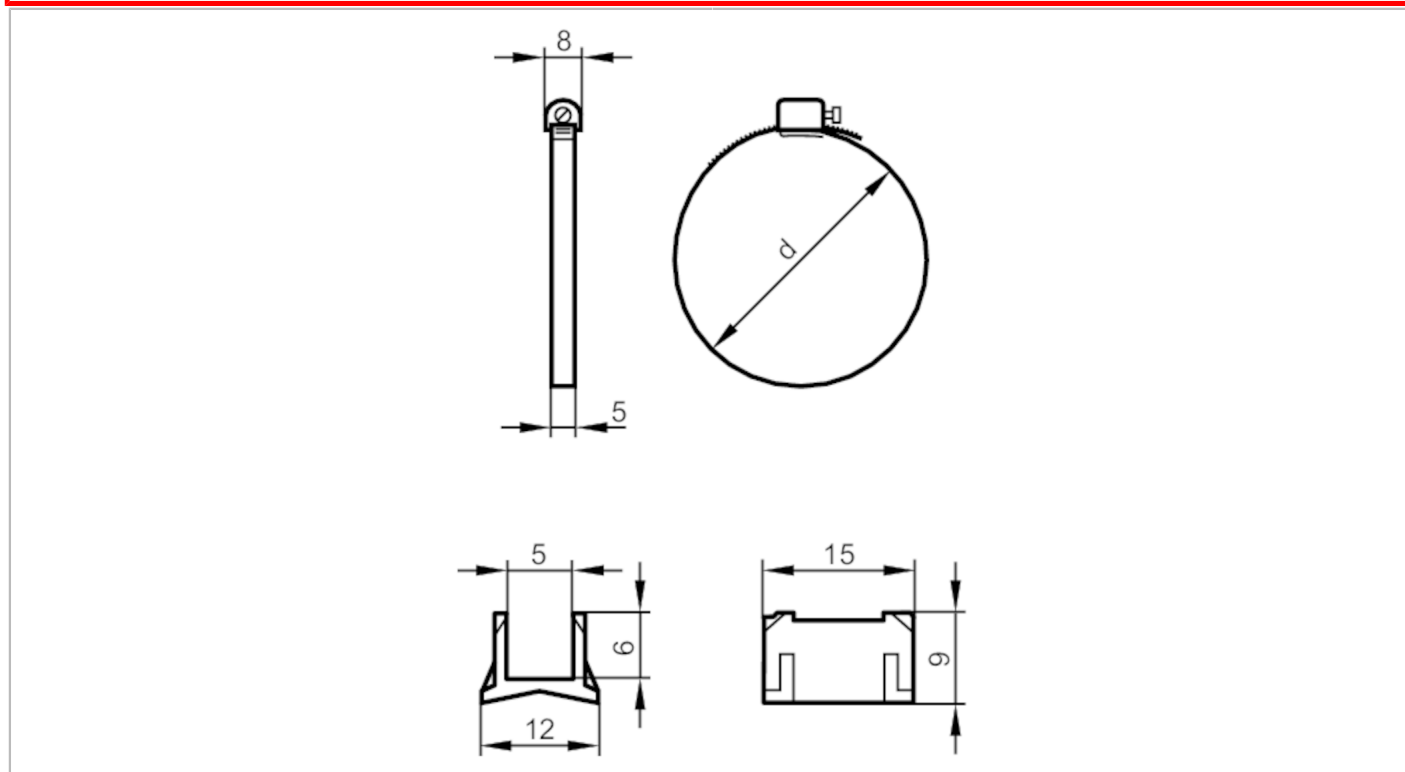


Монтажна лента за изчистени цилиндри

FIXING STRAP CLEAN-LINE CYL

Артикулът не се предлага вече - запис в архива

заменен от: E11819



Механични данни

Размери [mm]	Ø 40
Материал	неръждаема стомана (1.4305 / 303)
Диаметър на буталото [mm]	40
Ход на скобата [mm]	38...49; (48...59)

Акcesoари

Акcesoари (приложени)	адаптер:, за типове, МКТ
-----------------------	--------------------------

Забележки

Единица на опаковката	1 брой
-----------------------	--------

Артикулът не се предлага вече - запис в архива

заменен от: E11819