

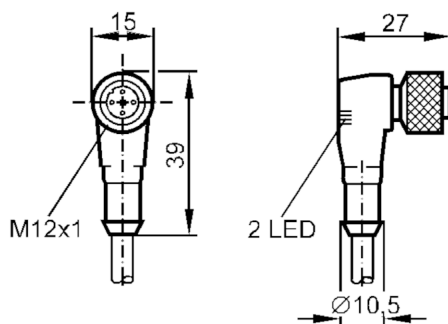
E10424



Свързващ кабел с конектор

ADOAH042MSS0015A03

Артикулът не се предлага вече - запис в архива



Електрически показатели

Работно напрежение [V] 10...30 DC

Изходи

Електрическо изпълнение PNP

Условия на работа

Околна температура [°C] -25...90

Защита IP 67

Механични данни

Размери [mm] 27 x 15 x 39

Материал TPU прозрачен

Материал на гайката месинг, с никелово покритие

Дисплей / работни елементи

Дисплей	Статус на превключване	1 x Светодиод, жълт
	Работа	1 x Светодиод, зелен

Забележки

Единица на опаковката 1 брой

Електрическо свързване

Кабел: 15 m, PUR / PVC, оранжев, Ø 5 mm; 3 x 0,34 mm² (42 x Ø 0,1 mm)

Електрическо свързване - Конектор

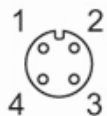
Съединител: 1 x M12, под ъгъл; Формовано тяло: TPU, прозрачен; Заклучване: месинг, с никелово покритие; Усилие на затягане: 0,5 Nm

E10424

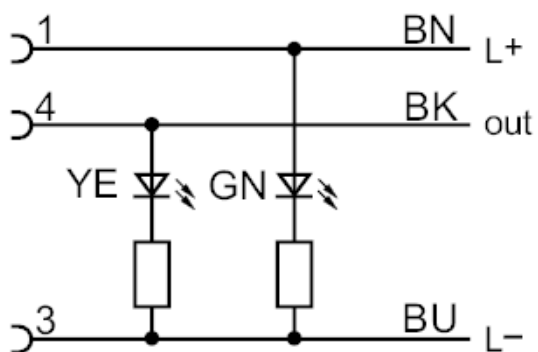


Свързващ кабел с конектор

ADOAH042MSS0015A03



Връзка



Цветовете на проводниците :

BN = кафяв
BK = черен
BU = син

Артикулът не се предлага вече - запис в архива