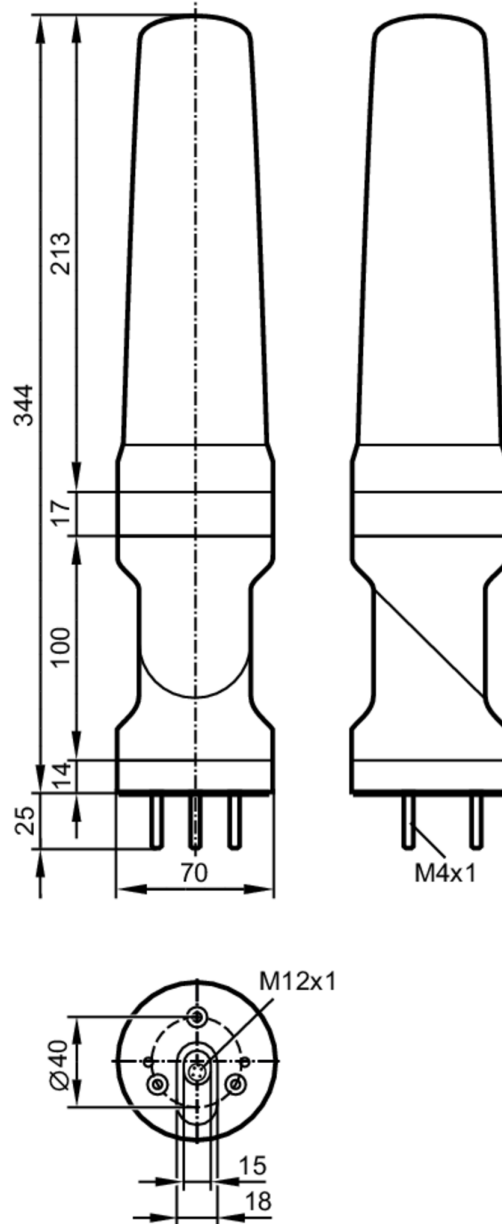


DV2900



20-LED сигнална лампа

LED-Tower-20-a/IOL/Bracket



Приложение

Приложение сигнал за замърсяване или неправилно регулиране

Електрически показатели

Работно напрежение [V]	18...30 DC; (съгл. SELV/PELV)
Номинално напрежение DC [V]	24
Консумация на ток [mA]	< 200
Включване пиков ток [mA]	500; (2 ms; 400 mA: 50 ms)

Входове

Входящ ток Висок [mA]	6
-----------------------	---



20-LED сигнална лампа

LED-Tower-20-a/IOL/Bracket

Интерфейси		
Интерфейс за комуникация	IO-Link	
Тип трансфер	COM2 (38,4 kBaud)	
IO-Link ревизия	1.1	
SDCI стандарт	IEC 61131-9	
SIO режим	да	
Тип на порта на необходимия управляващ модул	A	
Мин. време на цикъл от процеса [ms]	3,2	
Поддържаните устройства	Тип на работата	Устройство
	по подразбиране	1533
Условия на работа		
Околна температура [°C]	-25...50	
Температура на съхранение [°C]	-40...75	
Макс. относителна влажност на въздуха [%]	90	
Налягане на въздуха [kPa]	< 106	
Макс. височина над морското равнище [m]	2000	
Защита	IP 65	
Механични данни		
Тегло [g]	535,9	
Тип на монтажа	Основа за монтаж	
Размери [mm]	Ø 70 / L = 344	
Материал	корпус: ABS; Леца: PC	
Дисплеи / работни елементи		
Дисплей	LED сегмент	20 x LED диоди, многоцветен
Акcesoари		
Акcesoари (като опция)	монтажна база, E89060	
	стенен фиксатор, E89061	
	Монтажен адаптер, E89063	
	скоба със страничен кабелен вход, E89064	
	монтажна тръба, E89065	
	монтажна тръба, E89066	
монтажна тръба, E89067		
Забележки		
Забележки	За повече информация, моля прочетете инструкциите за работа.	
Единица на опаковката	1 брой	

DV2900



20-LED сигнална лампа

LED-Tower-20-a/IOL/Bracket

Електрическо свързване - щекер

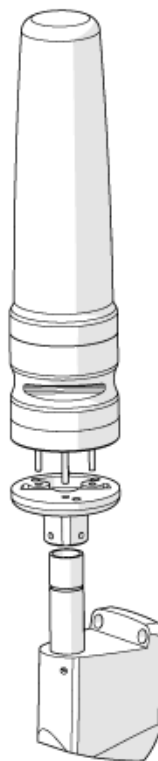
Конектор: M12; кодиране: A



1	UB+
2	не се използва
3	UB-
4	IO-Link (C/Q)

диаграми и графики

монтаж на стена



DV2900

20-LED сигнална лампа

LED-Tower-20-a/IOL/Bracket



ОСНОВЕН МОНТАЖ

