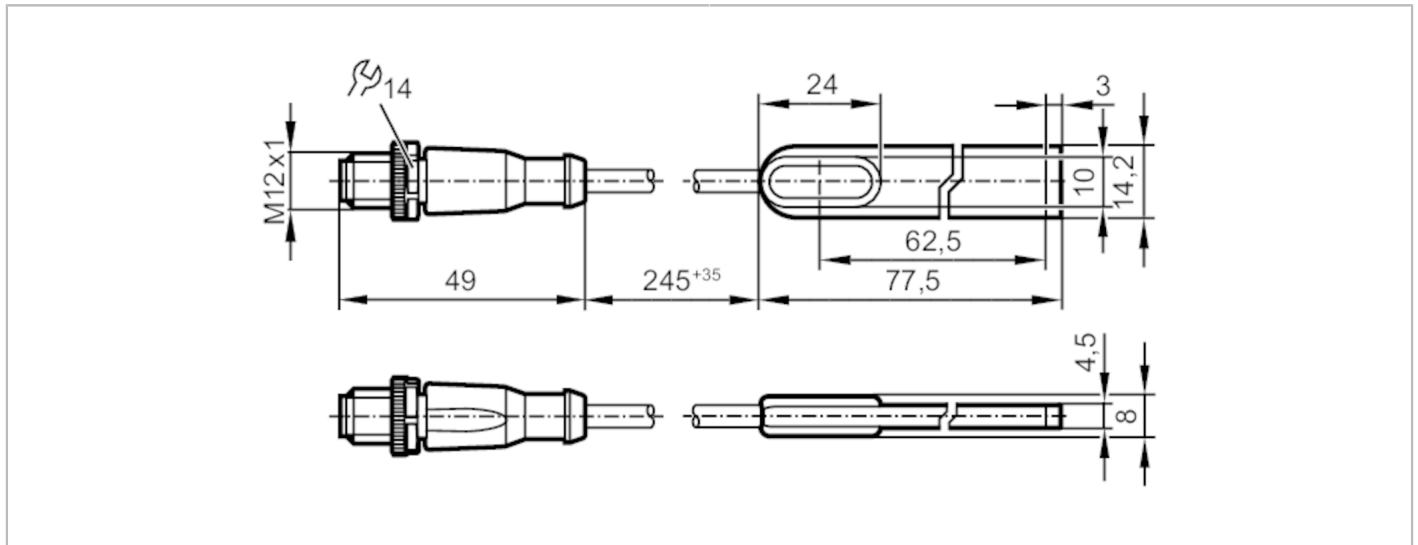


# DV1000



## LED лента RGBW

LED-Stripe-RGBW-62,5mm-IP68



Приложение	
Приложение	сигнал за замърсяване или неправилно регулиране
Електрически показатели	
Работно напрежение [V]	21,6...26,4 DC
Номинално напрежение DC [V]	24; (съгл. SELV/PELV)
Консумация на ток [mA]	100
Цветна температура [K]	4000
Светлинен поток [lm]	червен: 101,2; зелен: 188,8; син: 37; бял: 285,2
Бележка за светлинния поток [lm]	индикациите за светлинен поток се отнасят до един метър LED лента
Тип. живот [h]	30000
Входове	
Входна верига на цифрови входове	24 V PNP
Условия на работа	
Околна температура [°C]	-20...45
Макс. относителна влажност на въздуха [%]	90
Макс. височина над морското равнище [m]	4000
Защита	IP 68
Степен на замърсяване	2
Тестове / одобрения	
Одобрение	IEC 61471; IEC 62031
Механични данни	
Тегло [g]	34,2
Размери [mm]	77,5 x 14,2 x 4,5
Материал	TPU

# DV1000



## LED лента RGBW

LED-Stripe-RGBW-62,5mm-IP68

### Дисплеи / работни елементи

Дисплей	сигнал за замърсяване или неправилно регулиране	Светодиод, многоцветен RGB
	осветяване на инсталации	Светодиод, бял

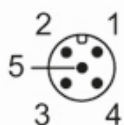
### Забележки

Единица на опаковката	1 брой
-----------------------	--------

### Електрическо свързване

Кабел: 0,3 m

Конектор: M12; кодиране: A



1	+ червен
2	+ зелен
3	GND
4	+ бял
5	+ син

### диаграми и графики

