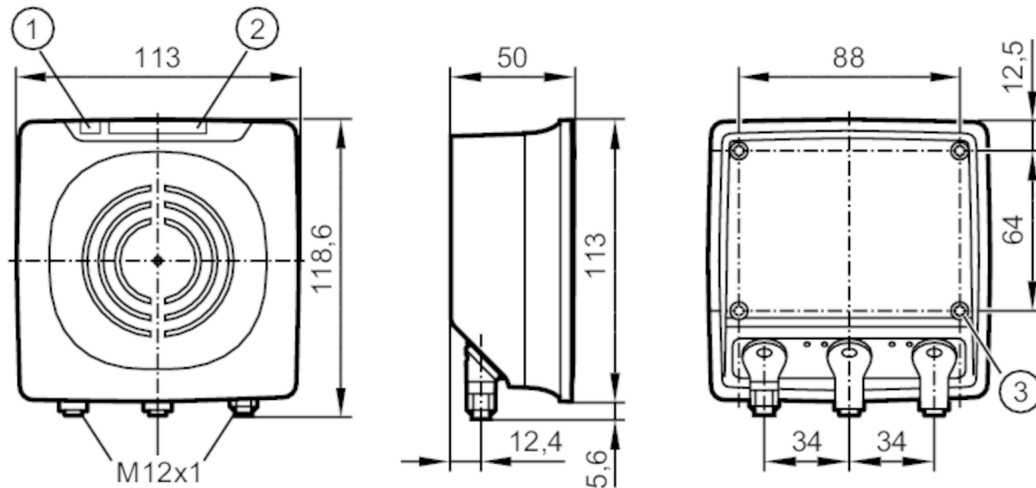


DTE801



Компактно RFID устройство

DTRUHFE HLRWPNUS04



- 1 Светодиод работно състояние
 2 LED дисплей интерфейс на Fieldbus
 3 Монтажна резба M4 макс. дълбочина на вмъкване 15mm



Приложение

Одобрение за радио	ЕС / ЧЕРВЕН
Отбелязвано одобрение на връзката	Списъкът на страните, прилагащи Европейската директива за радиооборудването 2014/53 / ЕС (RED), може да бъде намерен в „Изтегляния“.

Електрически показатели

Работно напрежение [V]	19,2...28,8 DC
Консумация на ток [mA]	500
Консумация на енергия [W]	8,6
Клас на защита	III
Работна честота [MHz]	865...868 (ETSI)
RFID стандарт	EPC Class1 GEN2/ISO 18000-63
Трансмисионна енергия ERP	120; (максимум: 200 mW)

Изходи

Макс. работен ток за изход [mA]	100; (max.)
---------------------------------	-------------

Интерфейси

Интерфейс за комуникация	Ethernet
Ethernet - PROFINET	
Протокол	PROFINET
Тип на ползване	Пренос на данни
Ethernet - TCP/IP	
Протокол	TCP/IP
Фабричните настройки	IP адрес: 192.168.0.79 маска на подмрежата: 255.255.255.0 gateway IP address: 192.168.0.100
Тип на ползване	Задаване на параметри

DTE801



Компактно RFID устройство

DTRUHFE HLRWPNUS04

Условия на работа	
Околна температура [°C]	-20...55
Забележка за температурата на околната среда	с монтажна планка и охлаждащ елемент: -20...60 °C
Температура на съхранение [°C]	-25...80
Защита	IP 67

Тестове / одобрения		
Удароустойчивост	IEC 60028-2-27	40 Земно притегляне (6 ms) / подутина 50 Земно притегляне (11 ms) / единичен шок
Устойчивост на вибрации	EN 60068-2-6	2 Земно притегляне (10...150 Hz)
MTTF [Години]		58

Механични данни	
Тегло [g]	705,8
Размери [mm]	113 x 118,6 x 50
Материал	корпус: алуминий; PBT / PC; неръждаема стомана

Дисплей / работни елементи		
Дисплей	Захранване	1 x Светодиод, зелен
	LED дисплей	4 x Светодиод, жълт брой тагове в полето
	статус	2 x Светодиод, зелен / червен интерфейс на Fieldbus
	статус	2 x Светодиод, зелен/жълт Ethernet

Забележки	
Единица на опаковката	1 брой

Електрическо свързване - Ethernet

Конектор: 2 x M12; кодиране: D



ETH1 / ETH2	
1	TD+
2	RD+
3	TD-
4	RD-

DTE801

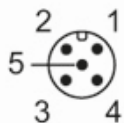


Компактно RFID устройство

DTRUHFE HLRWPNUS04

Електрическо свързване - Захранване

Конектор: 1 x M12; кодиране: A



PWR

1	L+
2	цифров вход / изход 2
3	L-
4	цифров вход / изход 1
5	не се използва