

DTE800

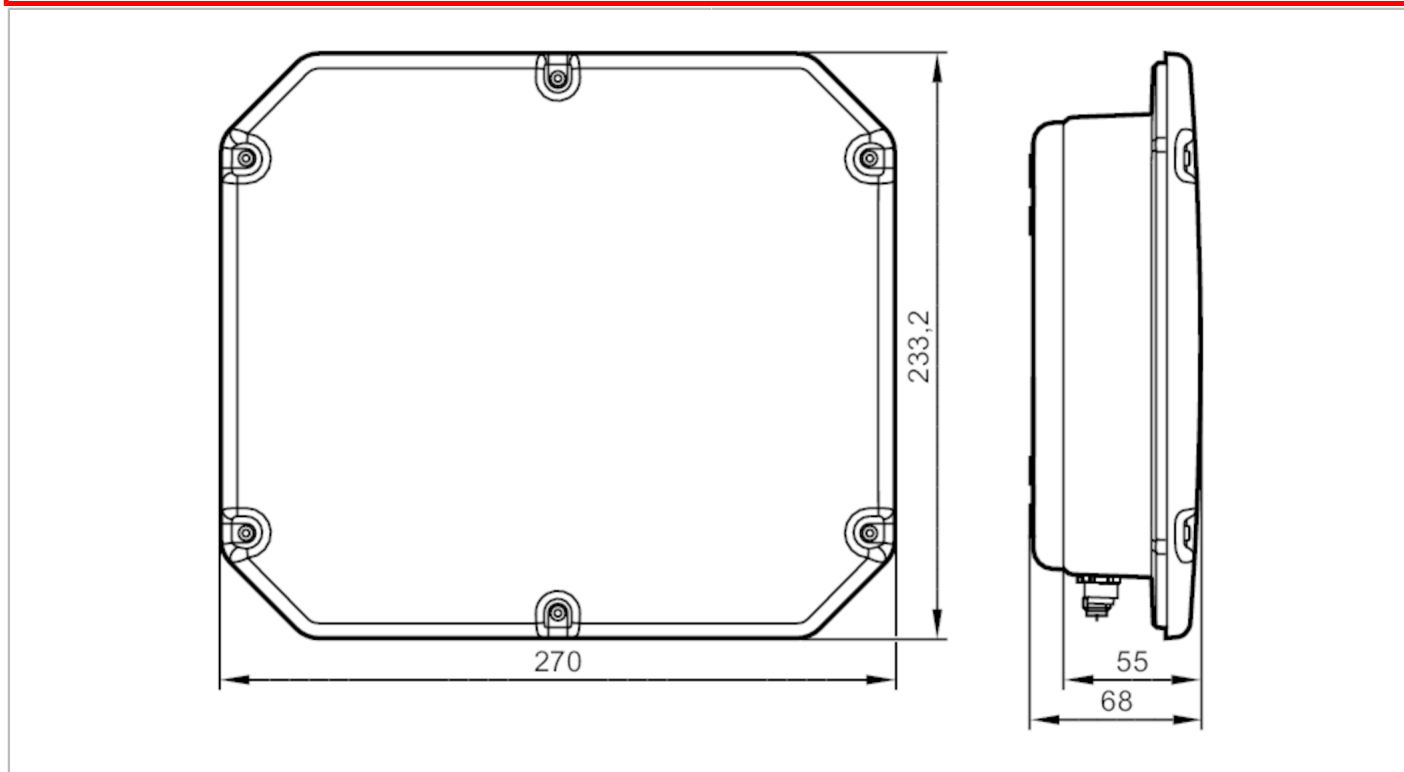


Компактно RFID устройство

DTEUHFE_ABRWETUS04

Артикулът не се предлага вече - запис в архива

заменен от: DTE810 – Дата на прекратяване: 31.03.2017



Електрически показатели

Работно напрежение	[V]	24 DC
Консумация на ток	[mA]	700
Работна честота	[MHz]	865...868 (ETSI); (Сингапур: 866...868 MHz Работната честота се активира чрез деактивиране на канал 4.)
Антенни конектори		4; (TNC Reverse)
RFID стандарт		EPC Class1 GEN2/ISO 18000-6C
Трансмисионна енергия ERP	[mW]	2000
Трансмисионна енергия ERP	[mW]	2000; (Сингапур: ≤ 500 mW ERP Силата на предавателя трябва да бъде ограничена ръчно от потребителя.)
Импеданс	[Ω]	50

Входове / изходи

Брой входове и изходи	Брой цифрови входове: 2; Брой цифрови изходи: 2
-----------------------	---

Входове

Брой цифрови входове	2
----------------------	---

Изходи


Брой цифрови изходи	2
Макс. работен ток за изход	[mA] 500

DTE800



Компактно RFID устройство

DTEUHFE_ABRWETUS04

Софтуер / програмиране		
Опции за задаване на параметри		Софтуер
Интерфейси		
Интерфейс за комуникация		Ethernet
Ethernet		
Протокол		TCP/IP
Условия на работа		
Околна температура [°C]		-25...55
Температура на съхранение [°C]		-25...85
Защита		IP 65
Механични данни		
Тегло [g]		3003,8
Корпус		правоъгълен
Размери [mm]		233,5 x 270 x 68
Материал		Предпазен капак: пластмаса; корпус: алуминий; TNC конектор: месинг / PTFE; конектор: месинг / пластмаса
Дисплей / работни елементи		
Дисплей	Работа	1 x Светодиод, червен / зелен
Забележки		
Указания		Спрени изделия
Единица на опаковката		1 брой
Електрическо свързване - Ethernet		
1	TD+	
2	RD+	
3	TD-	
4	RD-	
Съединител: 1 x M12		
		
Електрическо свързване - Захранване		
1	U+	
2	n.c.	
3	0 V	
4	n.c.	
Съединител: 1 x M12		

DTE800



Компактно RFID устройство

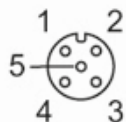
DTEUHFE_ABRWETUS04



Електрическо свързване - Процес на свързване

1	U+
2	Превключващ изход
3	0 V
4	Превключващ вход
5	n.c.

Съединител: 1 x M12



Артикулът не се предлага вече - запис в архива

заменен от: DTE810 – Дата на прекратяване: 31.03.2017