

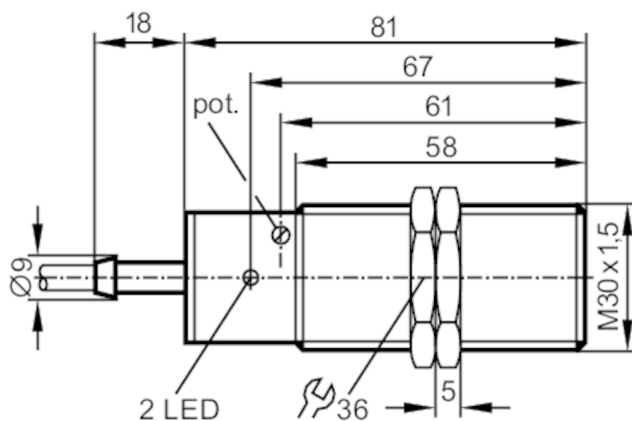


Компактен модул за оценка на скоростта

DIA3010-ZPKG/30-3000 I/MIN

Артикулът не се предлага вече - запис в архива

заменен от: DI5020; Спрени изделия – Дата на прекратяване: 31.03.2017



Характеристики на продукта

Електрическо изпълнение		PNP
Изходна функция		нормално отворен
Обхват на сензора [mm]		10
Размери [mm]		M30 x 1,5 / L = 81

Приложение

Приложение	Проста оценка на въртящото се и линейно движение по отношение на недостатъчната скорост; блокиране
------------	--

Електрически показатели

Номинално напрежение DC [V]		10...36
Консумация на ток [mA]		< 15
Защита срещу обръщане на полярността		да

Изходи

Общ брой на изходите		1
Електрическо изпълнение		PNP
Изходна функция		нормално отворен
Макс. изход за превключване на напрежението DC [V]		2,5
Постоянна стойност тока на превключващия изход DC [mA]		250
Краткосрочен стойност ток на превключващия изход [mA]		250
Устойчив на късо съединение		да
Защита от претоварване		да



Компактен модул за оценка на скоростта

DIA3010-ZPKG/30-3000 I/MIN

Обхват на следене		
Обхват на сензора [mm]		10
Възможност за регулиране на обхвата на отчитане		не
Обхват на измерване / настройка		
Диапазон на настройка [Imp/min]		30...3000
Прецизност / отклонения		
Коефициент на корекция	стомана: 1 / неръждаема стомана: 0,7 / месинг: 0,5 / алуминий: 0,4 / мед: 0,3	
Хистерезис [% от Sr]		10
Време за реакция		
Отложен старт [s]		15
Макс. Засичана честота [Imp/min]		15000
Софтуер / програмиране		
Регулиране на точката на превключване	многооборотен потенциометър	
Условия на работа		
Околна температура [°C]		-25...80
Защита		IP 67
Тестове / одобрения		
MTTF [Години]		905
Механични данни		
Тегло [g]		258,4
Монтаж	екраниран монтаж	
Размери [mm]	M30 x 1,5 / L = 81	
Означение на резбата	M30 x 1,5	
Материал	месинг специално покритие; PBT	
Усилие на затягане [Nm]		50
Дисплей / работни елементи		
Дисплей	Статус на превключване	1 x Светодиод, зелен

DI5003



Компактен модул за оценка на скоростта

DIA3010-ZPKG/30-3000 I/MIN

Електрическо свързване

Кабел: 2 m, PVC; 3 x 0,5 mm²

Връзка



Цветовете на проводниците :

BK = черен
BN = кафяв
BU = син

Артикулът не се предлага вече - запис в архива

заменен от: DI5020; Спрени изделия – Дата на прекратяване: 31.03.2017