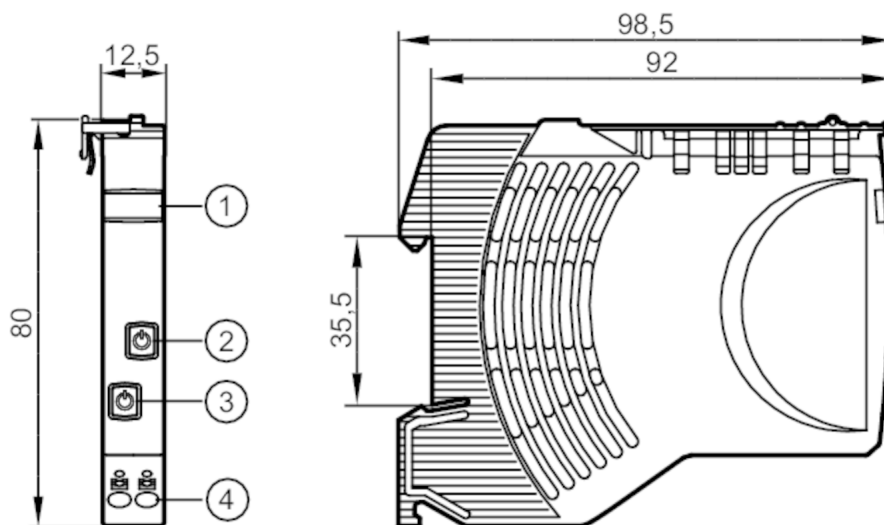


DF2220



Модул за защита на веригата за непрекъснато захранване

Fuse/IO-Link/24VDC/2x1-10A



- 1 панел за етикетиране
- 2 бутон включване / изключване / нулиране Светодиод за статус 2
- 3 бутон включване / изключване / нулиране Светодиод за статус 1
- 4 терминали за натискане Изходи 1/2



Приложение

Инсталация

релса TH35; Според EN 60715

Електрически показатели

Работно напрежение [V]	съгл. SELV/PELV
Номинално напрежение DC [V]	24
Входно напрежение DC [V]	19,2...30
Клас на защита	III
Защита срещу обръщане на полярността	да
Време за буферизиране на мрежата (номинално напрежение 24 V DC) [ms]	10
Ток на затворената верига [mA]	12
Брой канали	2
Номинален ток [A]	1...10
Номинален ток (Fail Safe Element) [A]	16

Изходи

Капацитивност на товара, общо [mF]	20
------------------------------------	----

Условия на работа

Околна температура [°C]	-25...60
Температура на съхранение [°C]	-40...70
Защита	IP 20; (отпред)
Степен на замърсяване	2

DF2220



Модул за защита на веригата за непрекъснато захранване

Fuse/IO-Link/24VDC/2x1-10A

Тестове / одобрения

EMC	EN 61000-6-3	Излъчване на смущения
	EN 61000-6-2	Устойчивост срещу смущения

Механични данни

Тегло	[g]	74,5
Размери	[mm]	80 x 12,5 x 98

Дисплеи / работни елементи

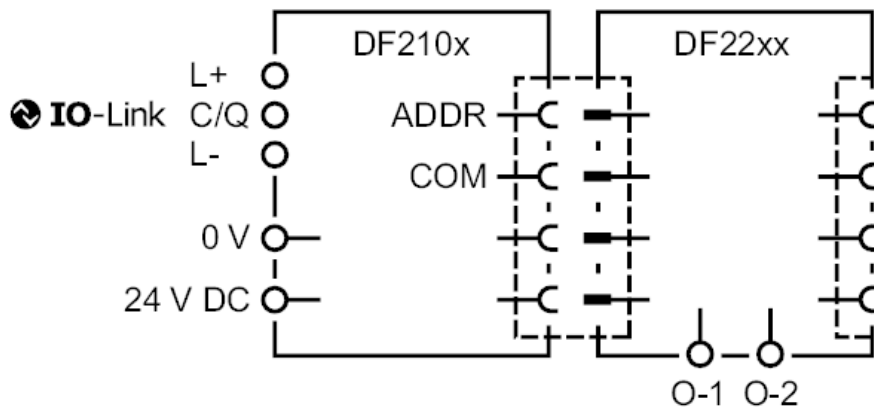
Дисплей	статус	2 x Светодиод, червен / зелен / оранжев
Обслужващи елементи	2 x	бутони

Електрическо свързване

терминали за натискане:

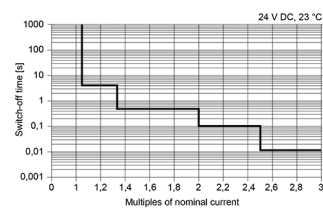
контактен лост / лента:

Връзка



диаграми и графики

продукция характеристики



характеристиките на ток-ток