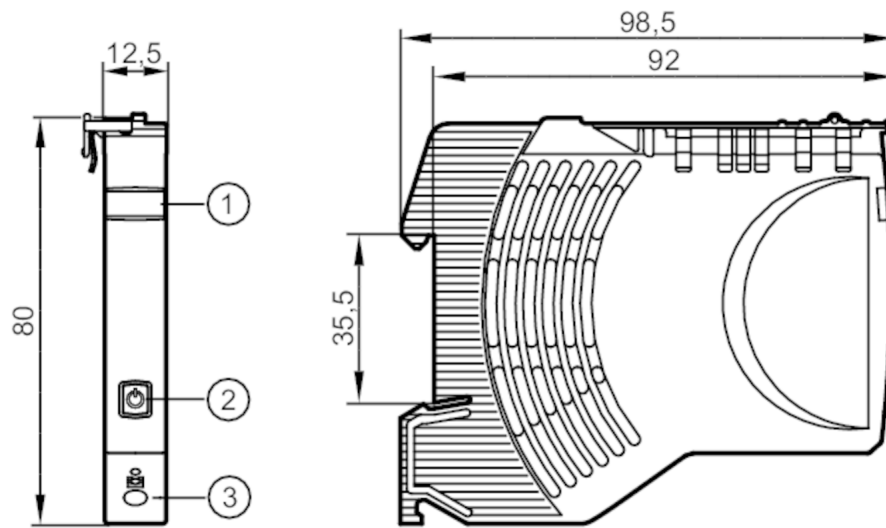


DF2210



Електрически прекъсвач

Fuse/IO-Link/24VDC/10A



- 1 панел за етикетиране
- 2 бутон включване / изключване / нулиране Светодиод за статус 1
- 3 терминал за натискане Изход 1



Електрически показатели

| | | |
|--|--|-----------------|
| Работно напрежение [V] | | съгл. SELV/PELV |
| Номинално напрежение DC [V] | | 24 |
| Входно напрежение DC [V] | | 18...30 |
| Клас на защита | | III |
| Време за буферизиране на мрежата (номинално напрежение 24 V DC) [ms] | | 10 |
| Ток на затворената верига [mA] | | 10 |
| Брой канали | | 1 |
| Номинален ток (Fail Safe Element) [A] | | 10 |

Изходи

| | | |
|------------------------------------|--|----|
| Капацитивност на товара, общо [mF] | | 20 |
|------------------------------------|--|----|

Условия на работа

| | | |
|--------------------------------|--|-----------------|
| Околна температура [°C] | | -25...60 |
| Температура на съхранение [°C] | | -40...70 |
| Защита | | IP 20; (отпред) |
| Степен на замърсяване | | 2 |

Тестове / одобрения

| | | |
|-----|--------------|----------------------------|
| EMC | EN 61000-6-3 | Излъчване на смущения |
| | EN 61000-6-2 | Устойчивост срещу смущения |

Механични данни

| | | |
|--------------|--|------------------|
| Тегло [g] | | 72 |
| Размери [mm] | | 80 x 12,5 x 98,5 |

DF2210



Електрически прекъсвач

Fuse/IO-Link/24VDC/10A

Дисплей / работни елементи

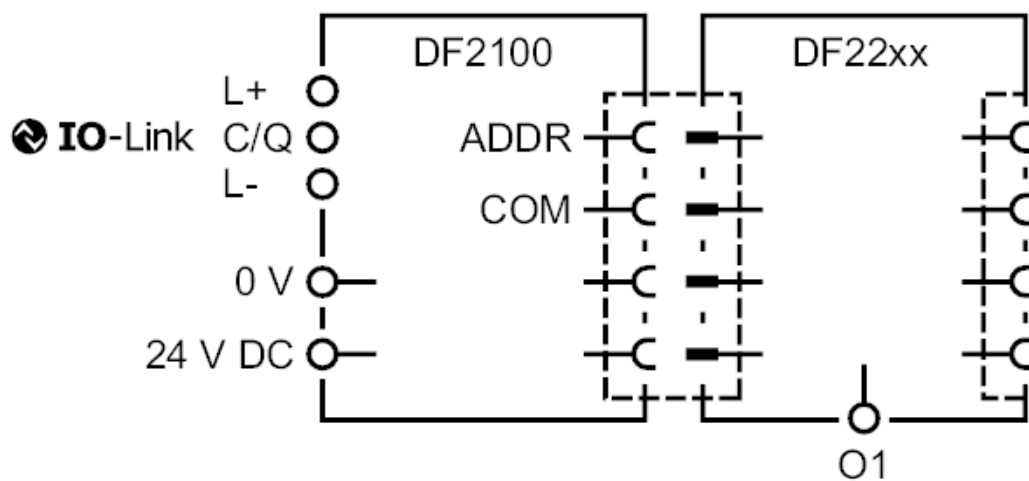
| | | |
|---------------------|--------|---|
| Дисплей | статус | 1 x Светодиод, червен / зелен / оранжев |
| Обслужващи елементи | 1 x | бутони |

Електрическо свързване

терминали за натискане:

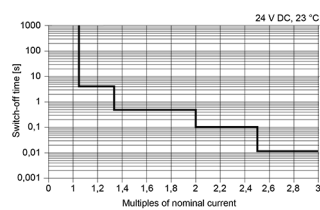
контактен лост / лента:

Връзка



диаграми и графики

продукция характеристики



характеристиките на ток-ток