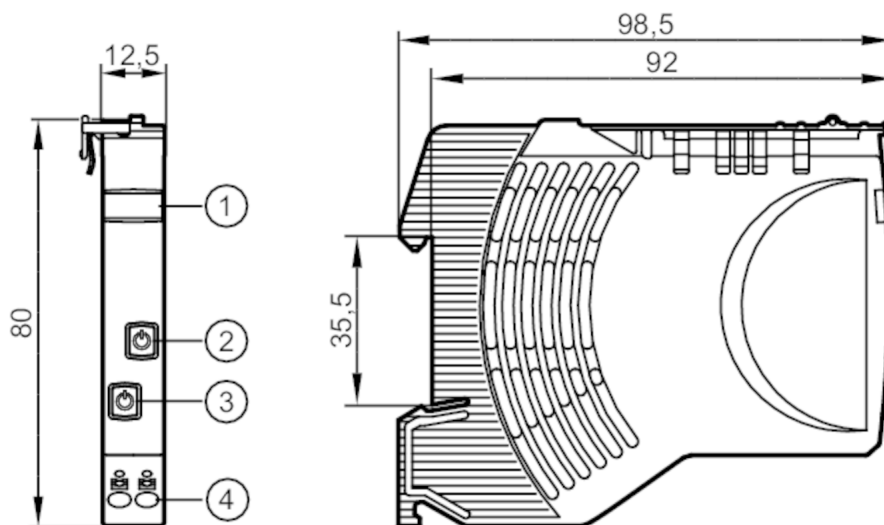


# DF1220



## Модул за защита на веригата за непрекъснато захранване

Fuse/Standard/24VDC/2x1-10A



- 1 панел за етикетирание
- 2 бутон включване / изключване / нулиране Светодиод за статус 2
- 3 бутон включване / изключване / нулиране Светодиод за статус 1
- 4 терминали за натискане Изходи 1/2



### Приложение

Инсталация

релса TH35; Според EN 60715

### Електрически показатели

Работно напрежение [V]	съгл. SELV/PELV
Номинално напрежение DC [V]	24
Входно напрежение DC [V]	19,2...30
Клас на защита	III
Защита срещу обръщане на полярността	да
Време за буферирание на мрежата (номинално напрежение 24 V DC) [ms]	10
Ток на затворената верига [mA]	12
Брой канали	2
Номинален ток [A]	1...10
Номинален ток (Fail Safe Element) [A]	10

### Изходи

Капацитивност на товара, общо [mF]	20
------------------------------------	----

### Условия на работа

Околна температура [°C]	-25...60
Температура на съхранение [°C]	-40...70
Защита	IP 20; (отпред)
Степен на замърсяване	2

# DF1220



## Модул за защита на веригата за непрекъснато захранване

Fuse/Standard/24VDC/2x1-10A

### Тестове / одобрения

EMC	EN 61000-6-3	Излъчване на смущения
	EN 61000-6-2	Устойчивост срещу смущения

### Механични данни

Тегло	[g]	73,5
Размери	[mm]	80 x 12,5 x 98

### Дисплеи / работни елементи

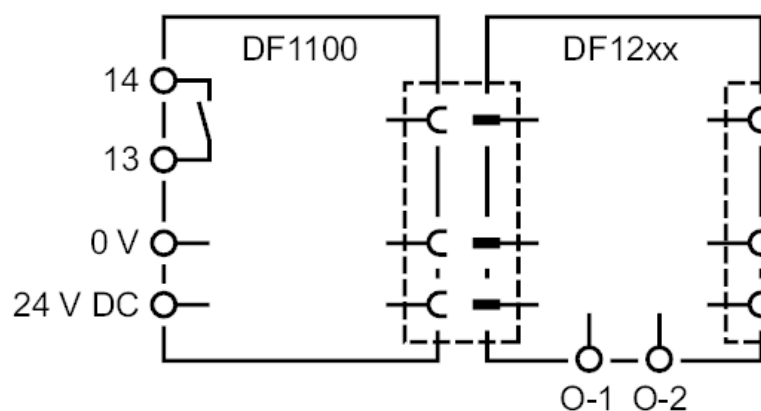
Дисплей	статус	2 x Светодиод, червен / зелен / оранжев
Обслужващи елементи	2 x	бутони

### Електрическо свързване

терминали за натискане:

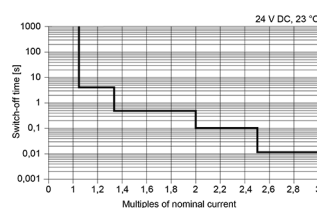
контактен лост / лента:

### Връзка



### диаграми и графики

продукция характеристики



характеристиките на ток-ток