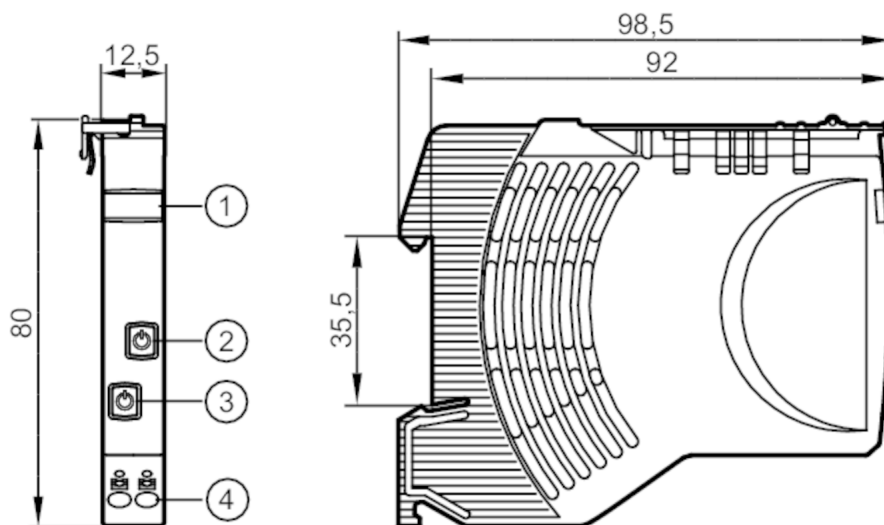


# DF1212



## Електрически прекъсвач

Fuse/Standard/24VDC/2x2A



- 1 панел за етиктиране
- 2 бутон включване / изключване / нулиране Светодиод за статус 2
- 3 бутон включване / изключване / нулиране Светодиод за статус 1
- 4 терминали за натискане Изходи 1/2



### Електрически показатели

Работно напрежение [V]	съгл. SELV/PELV ; "клас на доставка 2" съгласно UR	
Номинално напрежение DC [V]	24	
Входно напрежение DC [V]	19,2...30	
Клас на защита	III	
Време за буфериране на мрежата (номинално напрежение 24 V DC) [ms]	10	
Ток на затворената верига [mA]	8	
Брой канали	2	
Номинален ток [A]	2	
Номинален ток (Fail Safe Element) [A]	2	

### Изходи

Капацитивност на товара, общо [mF]	10	
------------------------------------	----	--

### Условия на работа

Околна температура [°C]	-25...60	
Температура на съхранение [°C]	-40...70	
Защита	IP 20; (отпред)	
Степен на замърсяване	2	

### Тестове / одобрения

EMC	EN 61000-6-3	Излъчване на смущения
	EN 61000-6-2	Устойчивост срещу смущения

# DF1212



## Електрически прекъсвач

Fuse/Standard/24VDC/2x2A

### Механични данни

Тегло	[g]	70
Размери	[mm]	80 x 12,5 x 98,5

### Дисплеи / работни елементи

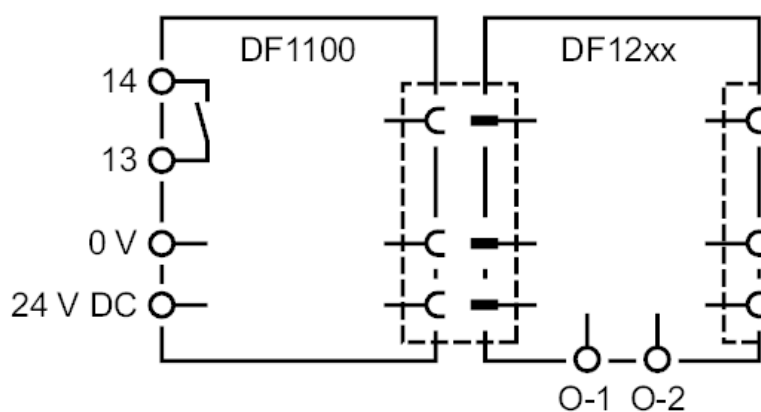
Дисплей	статус	2 x Светодиод, червен / зелен / оранжев
Обслужващи елементи	2 x	бутони

### Електрическо свързване

терминали за натискане:

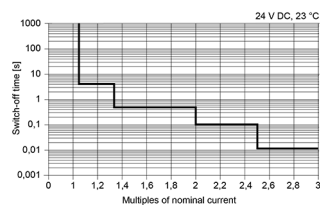
контактен лост / лента:

Връзка



### диаграми и графики

продукция характеристики



характеристиките на ток-ток