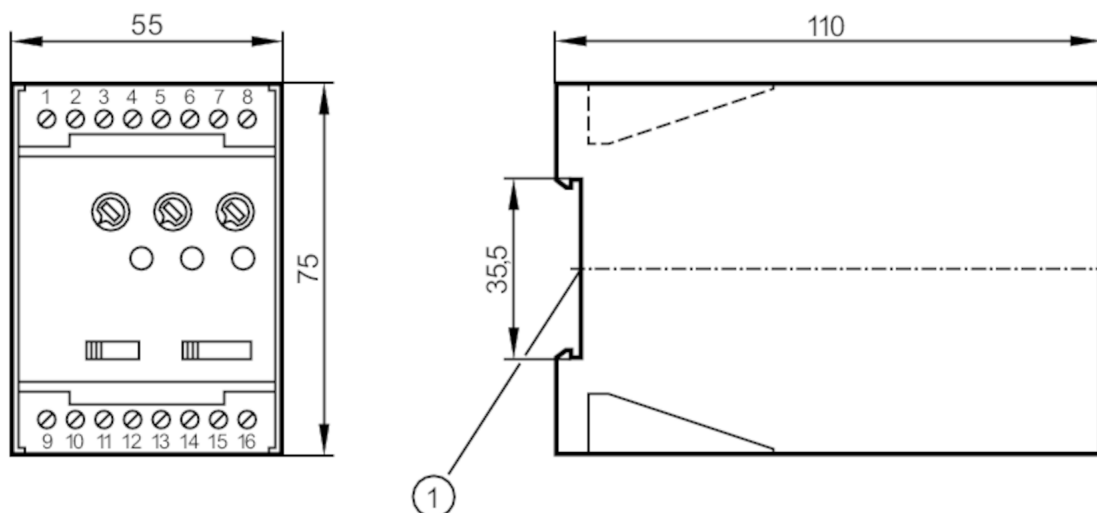




Единица за следене на скоростта

D100/250VAC/10-10K

Артикулът не се предлага вече - запис в архива



1 монтаж на DIN релса



Приложение

Приложение

универсална оценка на последователностите на импулсите по отношение на скоростта на превишаване и недостатъчното ускорение; наблюдение на скоростта на въртене

Електрически показатели

| | | |
|--------------------------------------|------|---------------------|
| Номинално напрежение AC | [V] | < 250 |
| Номинално напрежение DC | [V] | 24 |
| Номинален толеранс на напрежението | [%] | 10 |
| Номинален толеранс на напрежението 2 | [%] | 10 |
| Номинална честота AC | [Hz] | 50...60 |
| Спомагателна енергия за сензори DC | [V] | 24; (≤ 30 mA) |

Входове / изходи

Брой входове и изходи

Брой релейни изходи: 1

Изходи

Брой релейни изходи 1

Контактен товар 8 A / 1250 VA / 250 V AC

Обхват на следене

Възможност за регулиране на обхвата на отчитане не

Обхват на измерване / настройка

Диапазон на настройка [Imp/min] 10...10000



Единица за следене на скоростта

D100/250VAC/10-10K

| Прецизност / отклонения | | |
|---------------------------------------|--|----------------------|
| Хистерезис | [% от Sr] | 5...100 |
| Повторяемост | [% от Sr] | 1 |
| Време за реакция | | |
| Отложен старт | [s] | 0,5...15 |
| Софтуер / програмиране | | |
| Регулиране на точката на превключване | фина настройка в обхвата на потенциометъра | |
| Условия на работа | | |
| Околна температура | [°C] | -20...70 |
| Защита | | IP 40 |
| Защита на терминали | | IP 20 |
| Механични данни | | |
| Корпус | корпус за монтаж на DIN шина | |
| Размери | [mm] | 75 x 55 x 110 |
| Материал | пластмаси | |
| Дисплеи / работни елементи | | |
| Дисплей | Статус на превключване | Светодиод, зелен |
| | Работа | 1 x Светодиод, зелен |

DD0024

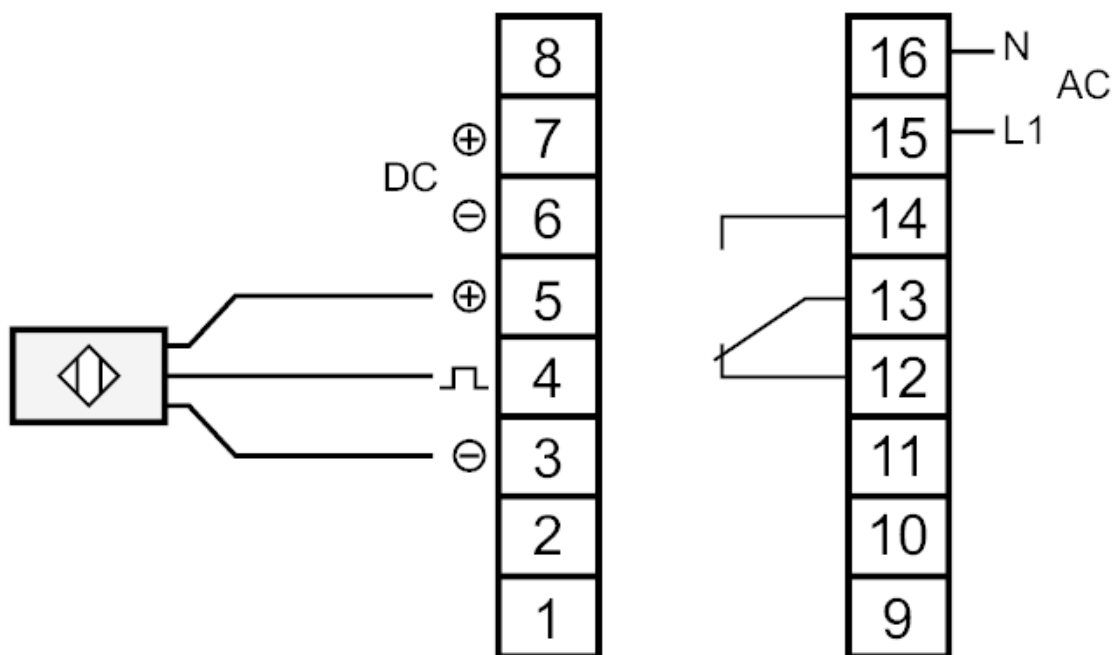


Единица за следене на скоростта

D100/250VAC/10-10K

Електрическо свързване

Връзка



Артикулът не се предлага вече - запис в архива