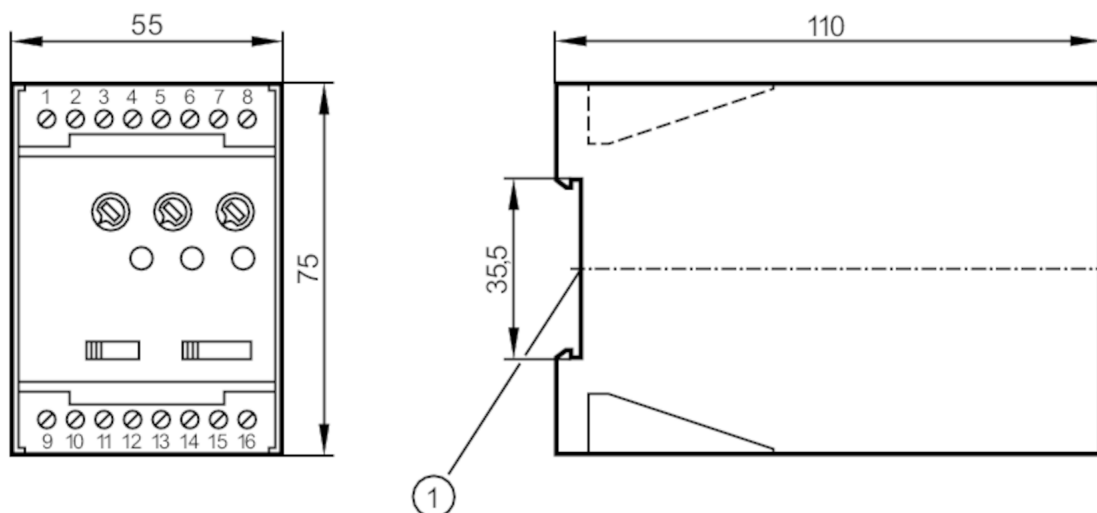


Единица за следене на скоростта

D100/110VAC

Артикулът не се предлага вече - запис в архива



1 монтаж на DIN релса



Приложение

Приложение

универсална оценка на последователностите на импулсите по отношение на скоростта на превишаване и недостатъчното ускорение; наблюдение на скоростта на въртене

Електрически показатели

Номинално напрежение AC	[V]	< 110
Номинално напрежение DC	[V]	24
Номинален толеранс на напрежението	[%]	10
Номинален толеранс на напрежението 2	[%]	10
Номинална честота AC	[Hz]	50...60
Спомагателна енергия за сензори DC	[V]	24; (≤ 30 mA)

Входове / изходи

Брой входове и изходи

Брой релейни изходи: 1

Изходи

Брой релейни изходи 1

Контактен товар 8 A / 1250 VA / 250 V AC

Обхват на следене

Възможност за регулиране на обхвата на отчитане не

Обхват на измерване / настройка

Диапазон на настройка [Imp/min] 5...5000



Единица за следене на скоростта

D100/110VAC

Прецизност / отклонения		
Хистерезис	[% от Sr]	5...100
Повторяемост	[% от Sr]	1
Време за реакция		
Отложен старт	[s]	0,5...15
Софтуер / програмиране		
Регулиране на точката на превключване	фина настройка в обхвата на потенциометъра	
Условия на работа		
Околна температура	[°C]	-20...70
Защита		IP 40
Защита на терминали		IP 20
Механични данни		
Корпус	корпус за монтаж на DIN шина	
Размери	[mm]	75 x 55 x 110
Материал	пластмаси	
Дисплеи / работни елементи		
Дисплей	Статус на превключване	Светодиод, зелен
	Работа	1 x Светодиод, зелен

DD0015

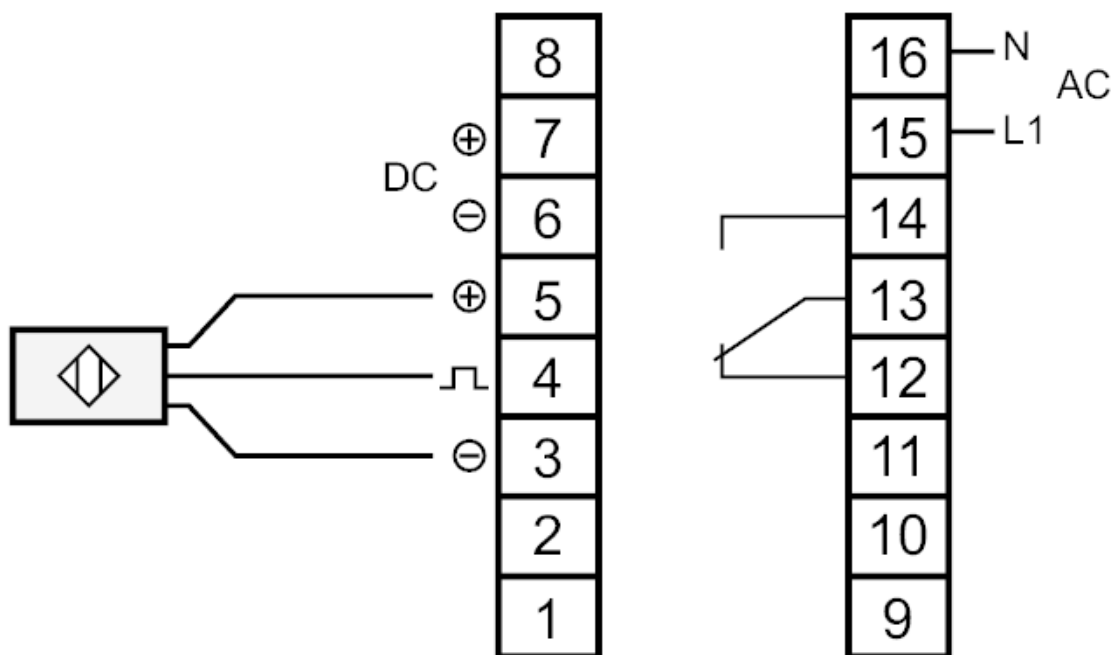


Единица за следене на скоростта

D100/110VAC

Електрическо свързване

Връзка



Артикулът не се предлага вече - запис в архива