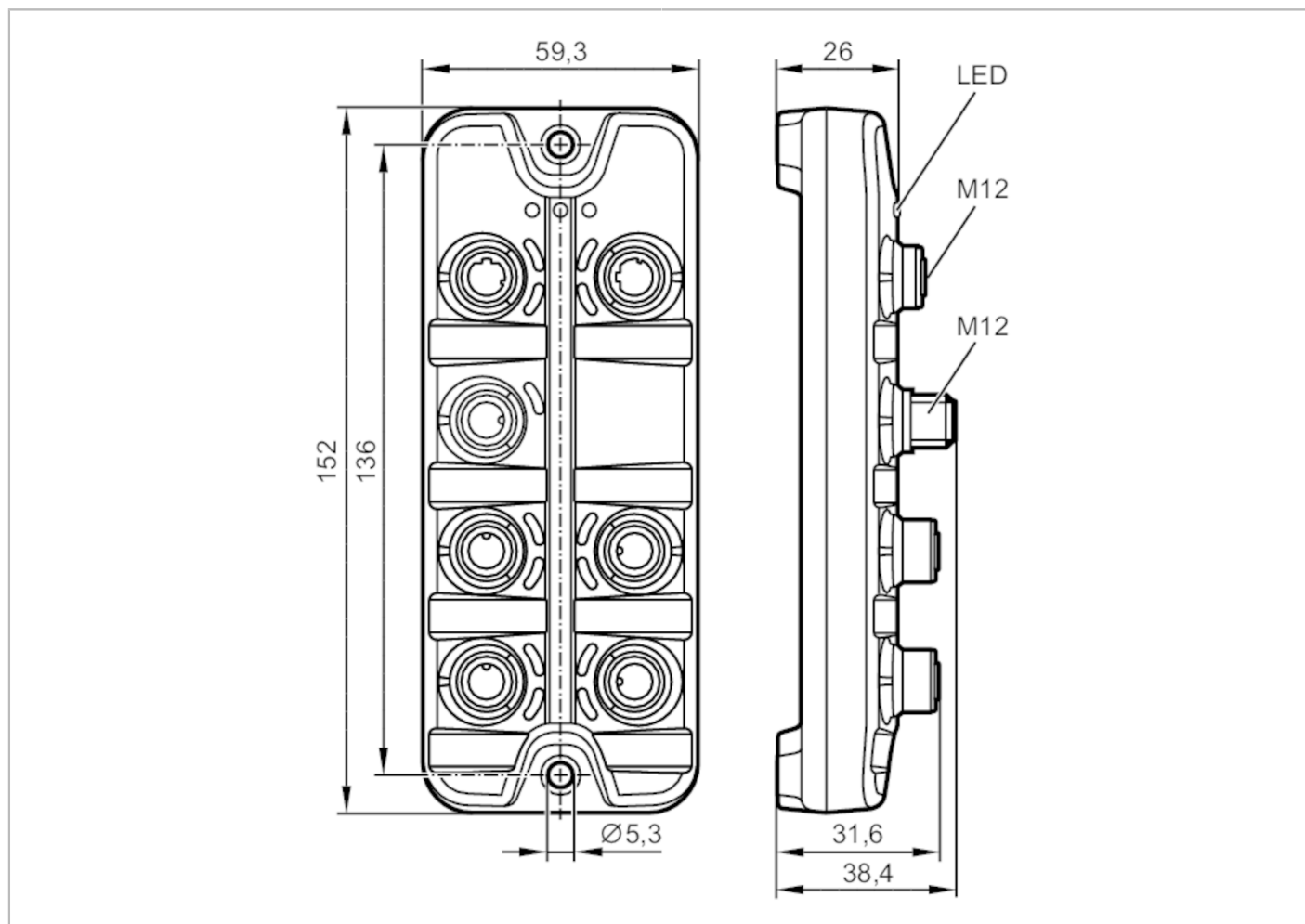


AL1120



IO-Link мастер с интерфейс EtherNet / IP

IO-Link Master SL EIP 4P IP67



Приложение	
Приложение	I/O модули за приложение в масиви
Функция "Daisy-chain"	интерфейс на Fieldbus
Електрически показатели	
Работно напрежение [V]	20...30 DC; (US; съгл. SELV/PELV)
Консумация на ток [mA]	300...3900; (US)
Клас на защита	III
Сензор доставка САЩ	
Макс. токово натоварване общо [A]	3,6
Входове / изходи	
Общ брой входове и изходи	8; (конфигурируеми)
Брой входове и изходи	Брой цифрови входове: 8; Брой цифрови изходи: 4



IO-Link мастер с интерфейс EtherNet / IP

IO-Link Master SL EIP 4P IP67

Входове	
Брой цифрови входове	8; (IO-Link Port Class A: 4 x 2)
Нивото на превключване е високо [V]	11...30
Нивото на превключване е ниско [V]	0...5
Цифрови входове, защитени срещу късо съединение	да
Изходи	
Брой цифрови изходи	4; (IO-Link Port Class A: 4 x 1)
Макс. работен ток за изход [mA]	300
Устойчив на късо съединение	да
Интерфейси	
Интерфейс за комуникация	Ethernet; IO-Link
at_schnittstelle-zusatz	Поддържа топологията на мрежата; линия; пръстен; DLR
Ethernet	
Стандарт за предаване	10Base-T; 100Base-TX
Скорост на предаване	10; 100
Протокол	EtherNet/IP
Фабричните настройки	IP адрес: 192.168.1.250 маска на подмрежата: 255.255.255.0 gateway IP address: 0.0.0.0 MAC адрес: вижте табелката за типа
IO-Link Master	
Тип трансфер	COM 1 / COM 2 / COM 3
IO-Link ревизия	1.1
Брой портове клас А	4
Условия на работа	
Околна температура [°C]	-25...60
Температура на съхранение [°C]	-25...85
Макс. относителна влажност на въздуха [%]	90
Защита	IP 65; IP 66; IP 67
Степен на замърсяване	2
Тестове / одобрения	
EMC	EN 61000-6-2
	EN 61000-6-4
Удароустойчивост	DIN EN 60068-2-27
	DIN EN 60068-2-64 2009-04
Устойчивост на вибрации	DIN EN 60068-2-6 2008-10
MTTF [Години]	90
Механични данни	
Тегло [g]	294,5
Материал	корпус: PA; Конектор: месинг с никелово покритие



IO-Link мастер с интерфейс EtherNet / IP

IO-Link Master SL EIP 4P IP67

Забележки

Забележки	За повече информация, моля прочетете инструкциите за работа.
Единица на опаковката	1 брой

Електрическо свързване - Ethernet

IN / OUT X21, X22

1	TX +
2	RX +
3	TX -
4	RX -
5	не се използва

Съединител: M12



Електрическо свързване - Захранване

X31

1	+ 24 V DC (US)
2	не се използва
3	GND (US)
4	не се използва

Съединител: M12



Електрическо свързване - Процес на свързване

IO-Link Port Class A X01...X04

1	Sensorversorgung (US) L+
2	цифров вход
3	Sensorversorgung (US) L-
4	C/Q IO-Link
5	не се използва

Съединител: M12

AL1120



IO-Link мастер с интерфейс EtherNet / IP

IO-Link Master SL EIP 4P IP67

