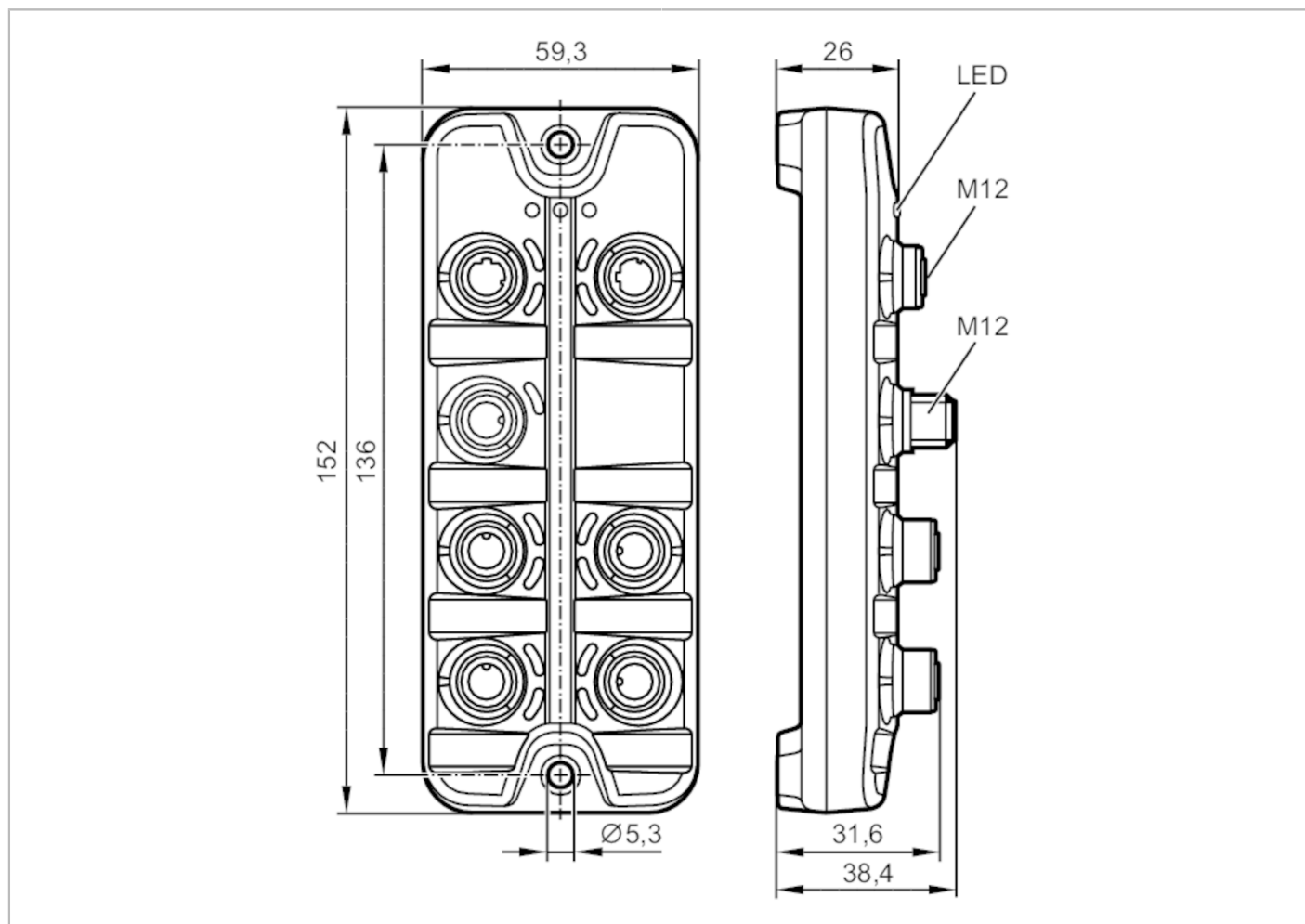


AL1100



IO-Link мастер с интерфейс PROFINET

IO-Link Master SL PN 4P IP67



Приложение	
Приложение	I/O модули за приложение в масиви
Функция "Daisy-chain"	интерфейс на Fieldbus
Електрически показатели	
Работно напрежение [V]	20...30 DC; (US; съгл. SELV/PELV)
Консумация на ток [mA]	300...3900; (US)
Клас на защита	III
Сензор доставка САЩ	
Макс. токово натоварване общо [A]	3,6
Входове / изходи	
Общ брой входове и изходи	8; (конфигурируеми)
Брой входове и изходи	Брой цифрови входове: 8; Брой цифрови изходи: 4



IO-Link мастер с интерфейс PROFINET

IO-Link Master SL PN 4P IP67

Входове		
Брой цифрови входове		8; (IO-Link Port Class A: 4 x 2)
Нивото на превключване е високо	[V]	11...30
Нивото на превключване е ниско	[V]	0...5
Цифрови входове, защитени срещу късо съединение		да
Изходи		
Брой цифрови изходи		4; (IO-Link Port Class A: 4 x 1)
Макс. работен ток за изход	[mA]	300
Устойчив на късо съединение		да
Интерфейси		
Интерфейс за комуникация		Ethernet; IO-Link
Ethernet		
Стандарт за предаване		10Base-T; 100Base-TX
Скорост на предаване		10; 100
Протокол		PROFINET
Фабричните настройки		IP адрес: 0.0.0.0
		маска на подмрежата: 0.0.0.0
		gateway IP address: 0.0.0.0
		MAC адрес: вижте табелката за типа
IO-Link Master		
Тип трансфер		COM 1 / COM 2 / COM 3
IO-Link ревизия		1.1
Брой портове клас А		4
Условия на работа		
Околна температура	[°C]	-25...60
Температура на съхранение	[°C]	-25...85
Макс. относителна влажност на въздуха	[%]	90
Защита		IP 65; IP 66; IP 67
Степен на замърсяване		2
Тестове / одобрения		
EMC		EN 61000-6-2
		EN 61000-6-4
Удароустойчивост		DIN EN 60068-2-27
Устойчивост на вибрации		DIN EN 60068-2-64 2009-04
		DIN EN 60068-2-6 2008-10
MTTF	[Години]	90
Механични данни		
Тегло	[g]	293,5
Материал		корпус: PA; Конектор: месинг с никелово покритие



IO-Link мастер с интерфейс PROFINET

IO-Link Master SL PN 4P IP67

Забележки

Забележки	За повече информация, моля прочетете инструкциите за работа.
Единица на опаковката	1 брой

Електрическо свързване - Ethernet

IN / OUT X21, X22

1	TX +
2	RX +
3	TX -
4	RX -
5	не се използва

Съединител: 2 x M12



Електрическо свързване - Захранване

X31

1	+ 24 V DC (US)
2	не се използва
3	GND (US)
4	не се използва

Съединител: 1 x M12



Електрическо свързване - Процес на свързване

IO-Link Port Class A X01...X04

1	Sensorversorgung (US) L+
2	цифров вход
3	Sensorversorgung (US) L-
4	C/Q IO-Link
5	не се използва

Съединител: 4 x M12

AL1100



IO-Link мастер с интерфейс PROFINET

IO-Link Master SL PN 4P IP67

