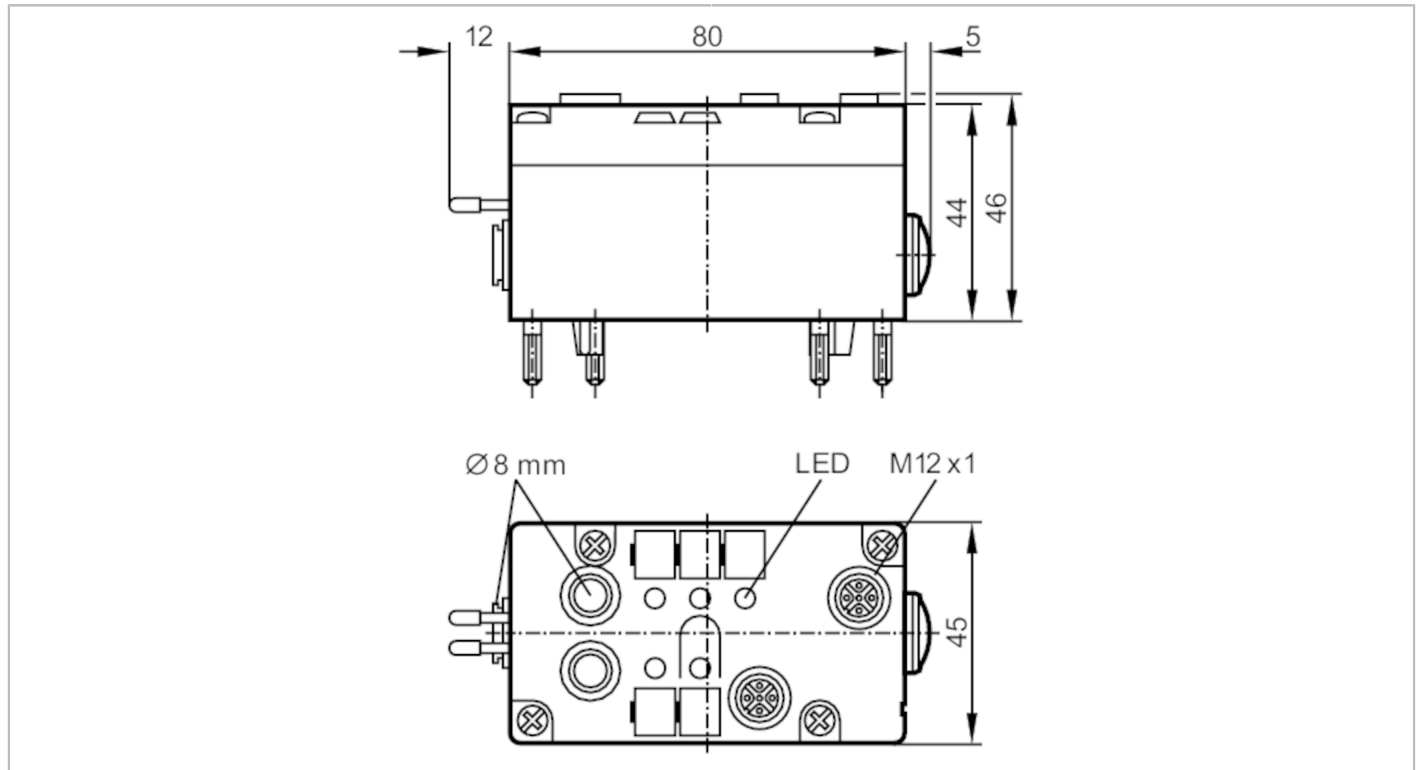




AS-i интерфейс AirBox

AirBox 2x2DI 2PO M12



Електрически показатели	
Работно напрежение [V]	26,5...31,6 DC
Макс. текущото потребление от AS-i [mA]	170
Допълнително захранване [V]	18...30 DC; (към PELV)
Интегриран следящ сензор	да
Входове / изходи	
Брой входове и изходи	Брой цифрови входове: 4; Брой пневматични изходи: 2
Входове	
Брой цифрови входове	4; (2 x 2)
Входна верига на цифрови входове	PNP
Сензорно захранване на входовете	AS-i
Захранване [V]	20...30
Макс. общ токов рейтинг на входовете [mA]	100
Входящ ток Висок [mA]	> 3
Входният ток Нисък [mA]	< 1,5
Мин. превключване ниво високо сигнал [V]	10
Цифрови входове, защитени срещу късо съединение	да



AS-i интерфейс AirBox

AirBox 2x2DI 2PO M12

Изходи					
Електрическо изпълнение	AS-i				
Брой пневматични изходи	2				
Условия на работа					
Околна температура [°C]	0...55				
Забележка за температурата на околната среда	посредством специално третиране със сгъстен въздух: < 0 °C				
Защита	IP 65				
Тестове / одобрения					
EMC	EN 50295				
AS-i класификация					
AS-i профил	S-7.F				
I/O AS-i конфигурация [hex]	7				
AS-i ID код [hex]	F				
Изчаква се сертификат AS-i	да				
Задаване на битовете за данни	Бит за данни	D0	D1	D2	D3
	Входове / изходи	I-1/2	I-1/2	I-3/4 / O3	I-3/4 / O4
	Пин	4	2	4	2
Механични данни					
Тегло [g]	260				
Тип на монтажа	AS-i интерфейс към FC-E долни части				
Материал	PBT				
Пневматична система	два 3/2-ходови клапана				
Диапазон на работно налягане [bar]	2...8				
Диапазон на работно налягане [MPa]	0,2...0,8				
Забележка относно обхвата на работното налягане	вкл. евентуални пикове на налягането				
Въздушен поток при 6/5 bar [l/min]	350				
Въздушен поток при 6/0 bar [l/min]	550				
Допустим сгъстен въздух	филтрирани (5µm); смазани (ISO-VG10) или не смазани				
Тръбни фитинги	Legris LF 3000/8				
Изпускател	вградено отвеждане				
Дисплеи / работни елементи					
Дисплей	Работа	Светодиод, зелен			
	функция	Светодиод, жълт			
Забележки					
Забележки	Указания относно сгъстения въздух и EMC/ESD на www.ifm.com				
Единица на опаковката	1 брой				



AS-i интерфейс AirBox

AirBox 2x2DI 2PO M12

Електрическо свързване

контактни крачета към долната част на модула, FK-E / PG:

	Входове
1	Захранване на сензора L+
2	Вход за данни I2 / I4
3	Захранване на сензора L-
4	Вход за данни I1 / I3
5	не се използва

Съединител: M12

