

# AC2636

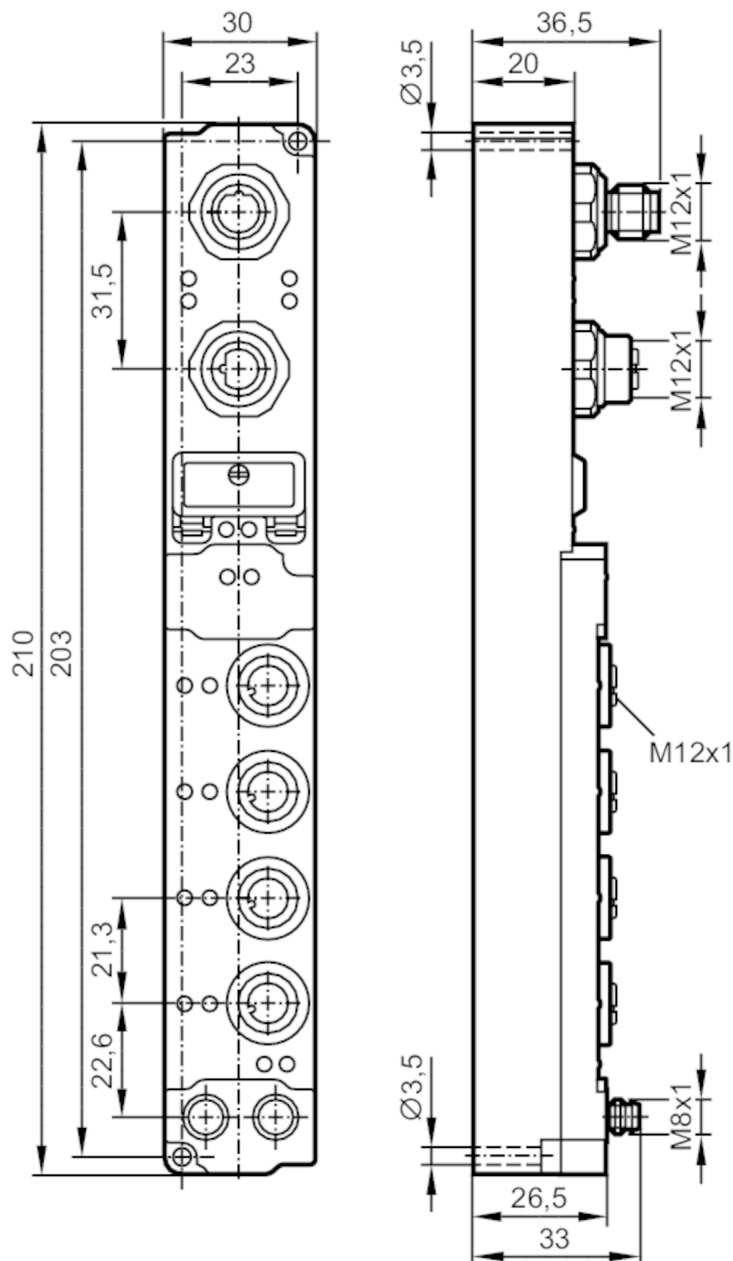


## I / O модул за полеви приложения

FieldModuleDP 4AI (C) M12

Спрени изделия

Дата на прекратяване: 31.03.2019



### Електрически показатели

Работно напрежение [V]	20...29 DC
Консумация на ток [mA]	< 140
Електрическо разделяне	не

### Входове / изходи

Брой входове и изходи	Брой аналогови входове: 4
-----------------------	---------------------------



## I / O модул за полеви приложения

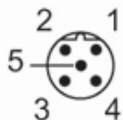
FieldModuleDP 4AI (C) M12

Входове	
Брой аналогови входове	4
Сензорно захранване на входовете	от натоварващото напрежение
Аналогов вход (ток) [mA]	4...20
Прецизност / отклонения	
Грешка при измерването [% от крайната стойност]	< ± 0,3
Интерфейси	
PROFIBUS	
Скорост на предаване	9,6...12000 kBit/s
Условия на работа	
Околна температура [°C]	0...55
Температура на съхранение [°C]	-25...85
Защита	IP 67
Тестове / одобрения	
EMC	EN 50081-2
	EN 50082-2
Устойчивост на вибрации	IEC 68 части 2-6 / IEC 68, части 2-27
Механични данни	
Тегло [g]	327,5
Материал	корпус: PA 6; капсулирано съединение: PU; Контактни пинове: месинг със златно покритие
Забележки	
Единица на опаковката	1 брой
Електрическо свързване - PROFIBUS	
	щекер M12 PROFIBUS In
1	не се използва
2	проводник A
3	GND
4	проводник B
5	екран
	Конектор M12 PROFIBUS Out
1	5 V DC
2	проводник A
3	GND
4	проводник B
5	екран
Съединител: M12	



## I / O модул за полеви приложения

FieldModuleDP 4AI (C) M12



### Електрическо свързване - Захранване

	щекер M8
1	24 V DC UB
2	24 V DC UL
3	GND
4	GND
	Конектор M8
1	24 V DC UB
2	24 V DC UL
3	GND
4	GND

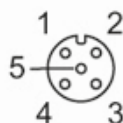
Съединител: M8



### Електрическо свързване - Процес на свързване

	Конектор M12 Входи
1	Захранване на сензора UL
2	Вход +
3	GND
4	Вход -
5	екран

Съединител: M12



Спрени изделия

# AC2636



## I / O модул за полеви приложения

FieldModuleDP 4AI (C) M12

Дата на прекратяване: 31.03.2019